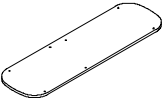
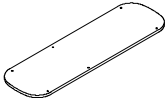


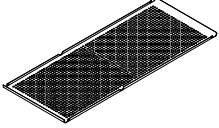
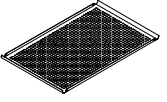

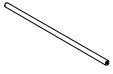
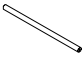
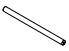





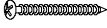

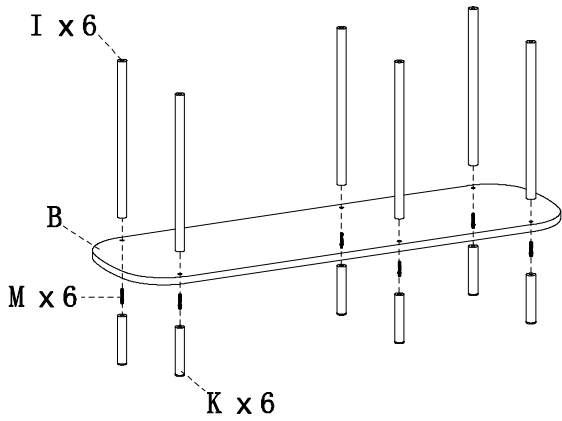
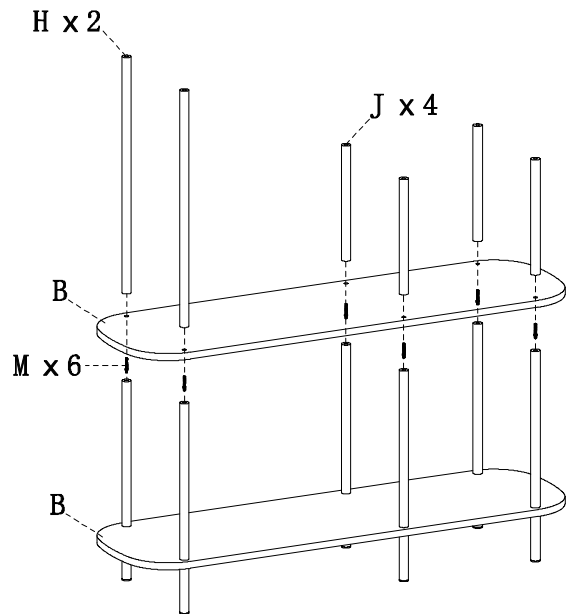


<p>1000x300mm</p>  <p>A x 1</p>	<p>1000x300mm</p>  <p>B x 3</p>	<p>700x300mm</p>  <p>C x 1</p>	<p>500x300mm</p>  <p>D x 1</p>	<p>820x327mm</p>  <p>E x 1</p>	<p>520x327mm</p>  <p>F x 1</p>
<p>∅19x587mm</p>  <p>G x 2</p>	<p>∅19x500mm</p>  <p>H x 2</p>	<p>∅19x330mm</p>  <p>I x 16</p>	<p>∅19x242mm</p>  <p>J x 6</p>	<p>∅19x100mm</p>  <p>K x 6</p>	<p>∅19x30mm</p>  <p>L x 6</p>
<p>M6x50mm</p>  <p>M x 32</p>	 <p>N x 1</p>	<p>∅4x14mm</p>  <p>O x 9</p>	<p>∅4x32mm</p>  <p>P x 1</p>	 <p>Q x 1</p>	

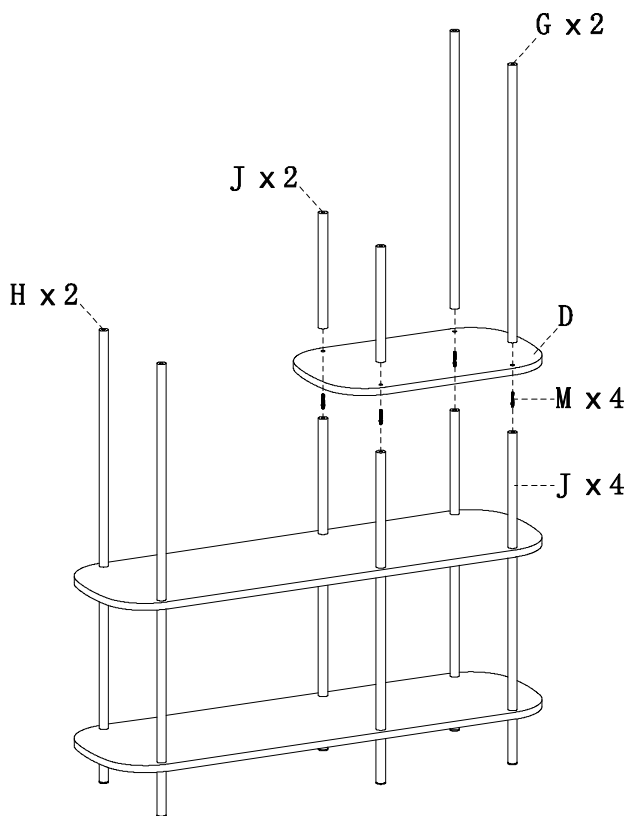
1



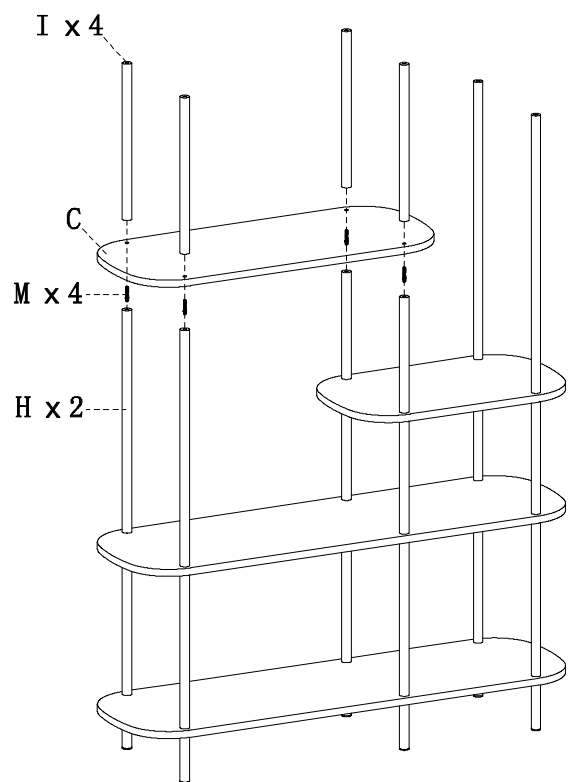
2



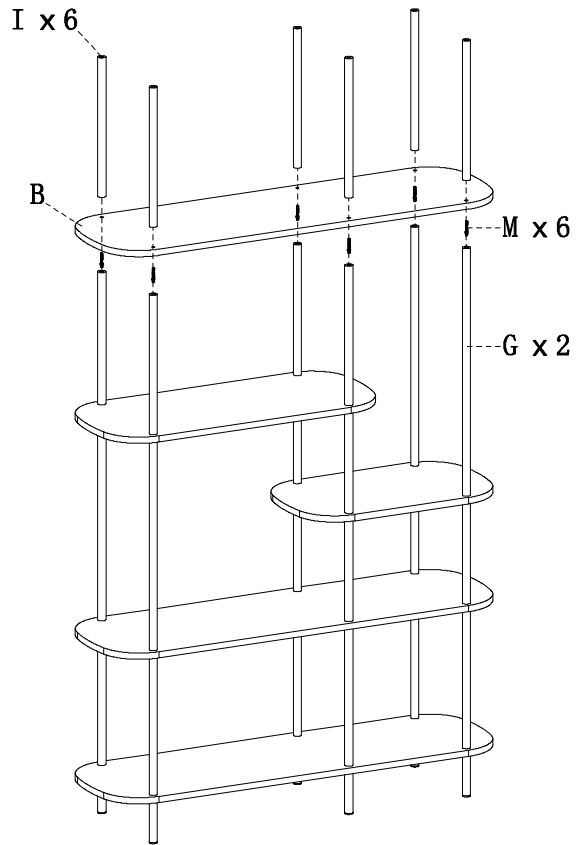
3



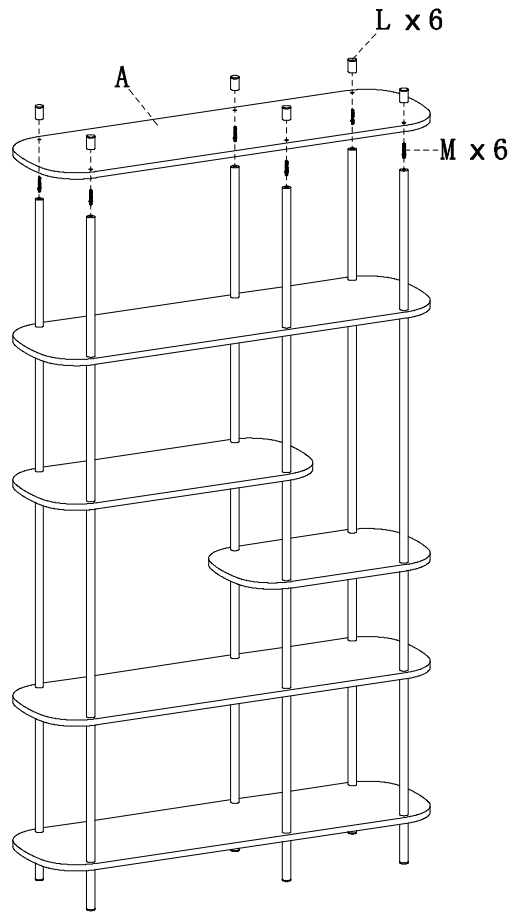
4



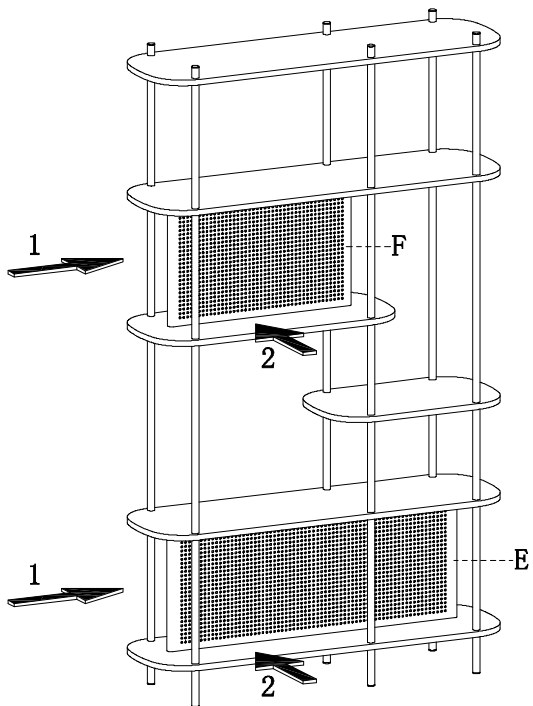
5



6



7



8

