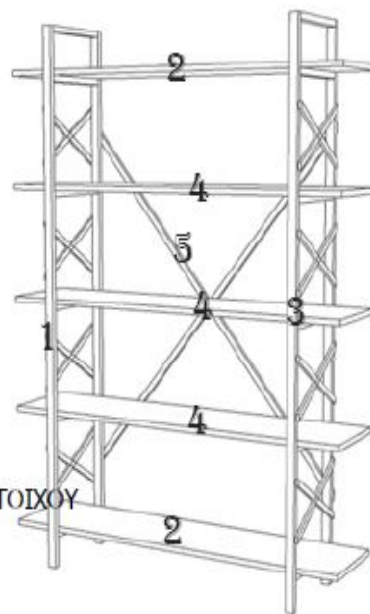
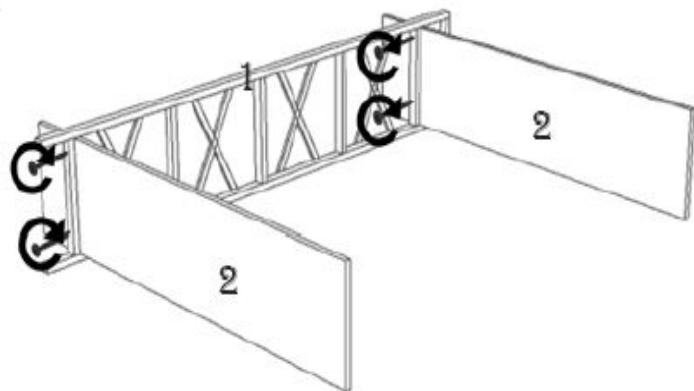


ATERMON BOOKSHELF

- ALYAN SCREW
4 PCS 4 ΒΙΔΕΣ ΑΛΕΝ
- SCREW 4*35
20 PCS 20 ΒΙΔΕΣ 4*35
- WEDGE 10*20
4 PCS 4 ΤΑΠΕΣ 10*20
- DOWEL 4 ΣΥΝΔΕΤΙΚΑ
4 PCS 4 ΚΑΡΦΙΑ
- ALYAN KEY
1 PCS 1 ΑΛΕΝ
- WEDGE 20*30
4 PCS 4 ΤΑΠΕΣ 30*30
- ANTI FALL DEVICE
2 PCS 2 ΣΤΗΡΙΓΜΑΤΑ ΤΟΙΧΟΥ
- SCREW 4*40
4 PCS 4 ΒΙΔΕΣ 4*40



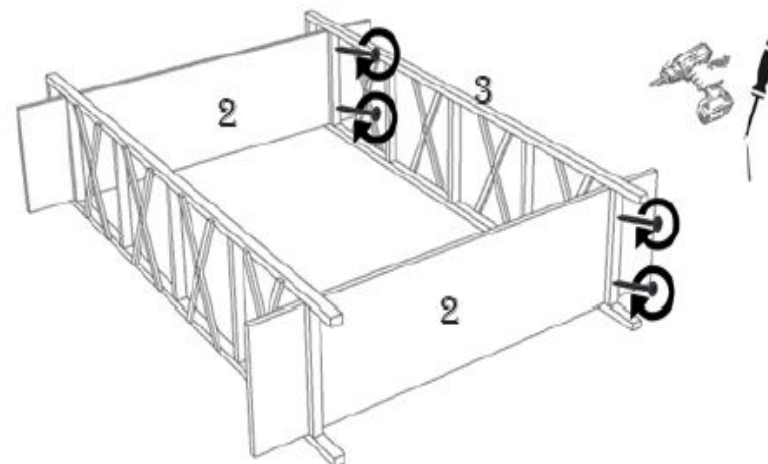
1.step



Screw the shelves number 2 to the metal profile number 1. (4*35 screw)



2.step



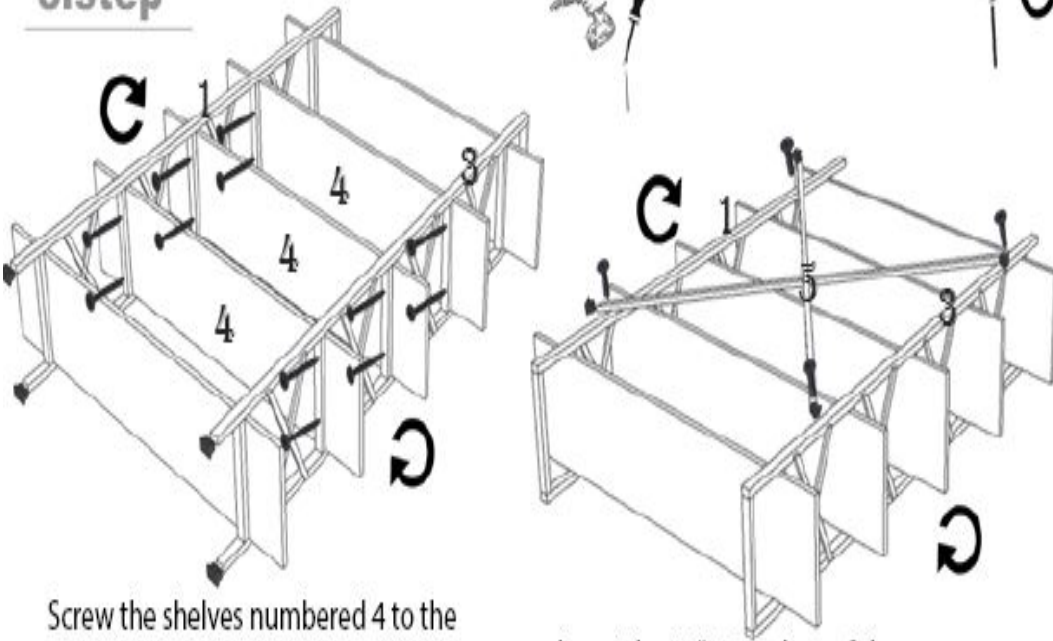
Screw the shelves number 2 to the metal profile number 3. (4*35 screw)



Βιδώστε τα ράφια Αρ. 2 στο μεταλλικό σκελετό 1 με τη χρήση βιδών 4*35.

Βιδώστε τα ράφια Αρ. 2 στο μεταλλικό σκελετό Αρ. 3 με τη χρήση βιδών 4*35.

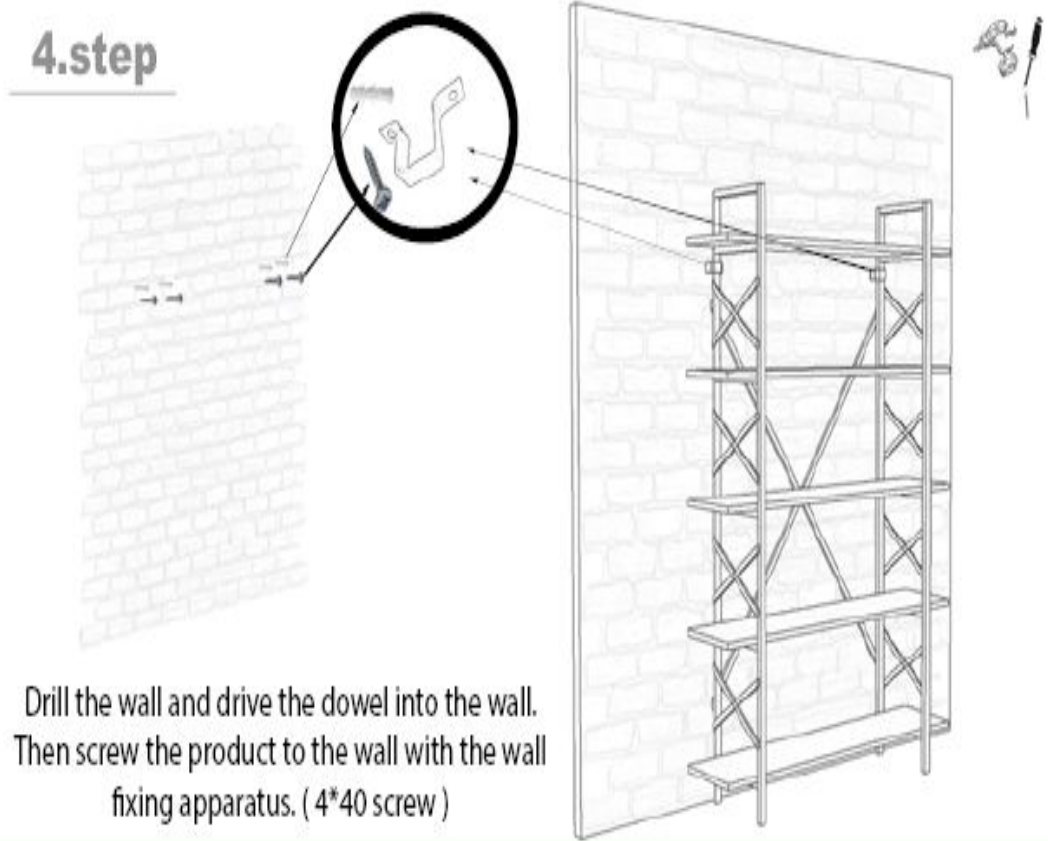
3.step



Screw the shelves numbered 4 to the profiles number 1 and 3, and then attach the 20*30 wedges to the feet of the profile. (4*35 screw)

Insert the 10*20 wedges of the rear cross profiles number 5 and screw them to the side profiles number 1 and 3. (alyan screw)

4.step



Drill the wall and drive the dowel into the wall. Then screw the product to the wall with the wall fixing apparatus. (4*40 screw)

Βιδώστε τα ράφια Αρ. 4 στο μεταλλικό σκελετό Αρ. 1 & 3 με τη χρήση βιδών 4*35. Και στη συνέχεια τοποθετήστε τις τάπες 20*30 στα πόδια του μεταλλικού σκελετού.

Τοποθετήστε τις τάπες 10*20 στις χιαστί ράβδους Αρ. 5 και στη συνέχεια τις βιδώνετε στο μεταλλικό σκελετό 1 & 3 με τη χρήση βιδών άλεν.

Τρυπήστε τον τοίχο και τοποθετήστε τα συνδετικά καρφιά.
Στη συνέχεια βιδώστε την βιβλιοθήκη στο τοίχο με τη χρήση των στηριγμάτων τοίχου και βιδών 4*40.