

ATRIUM STUDY DESK

ANTI FALL DEVICE

2 PCS 2 ΣΤΗΡΙΓΜΑΤΑ ΤΟΙΧΟΥ

MINIFIX MILE

10 PCS 10 ΒΙΔΕΣ ΜΙΝΙΦΙΧ

MINIFIX HEAD

10 PCS 10 ΜΙΝΙΦΙΧ ΚΕΦΑΛΕΣ

DOWEL

8 PCS 8 ΣΥΝΔΕΤΙΚΑ ΚΑΡΦΙΑ

SCREW 3,5*18

6 PCS 6 ΒΙΔΕΣ 3,5*18

SCREW 4*35

12 PCS 12 ΒΙΔΕΣ 4*35

SCREW 6,3*50

12 PCS 12 ΒΙΔΕΣ 6,3*50

METAL SCREW

4 PCS 4 ΒΙΔΕΣ ΜΕΤΑΛΛΟΥ

HANDLE SCREW

1 PCS 1 ΒΙΔΑ ΓΙΑ ΠΟΜΟΛΑ

ALYAN KEY

1 PCS 1 ΑΛΕΝ

HANDLE (BUTTON)

1 PCS 1 ΠΟΜΟΛΟ

WEDGE 10*20 / 20*30

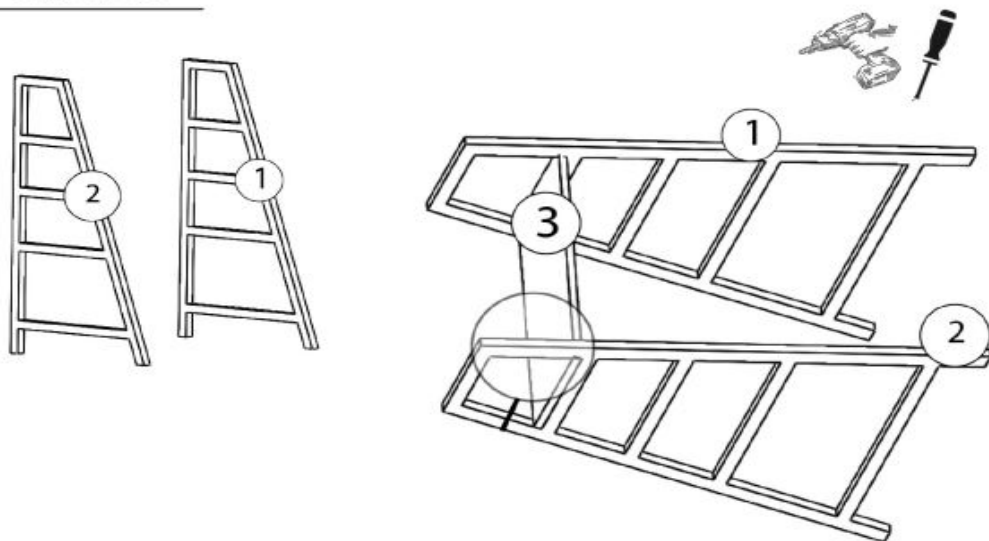
4 PCS / 4 PCS ΤΑΠΕΣ 4 10*20 / 4 20*30

DRAWER RAIL

2 PCS 2 ΡΑΓΕΣ ΓΙΑ ΣΥΡΤΑΡΙ



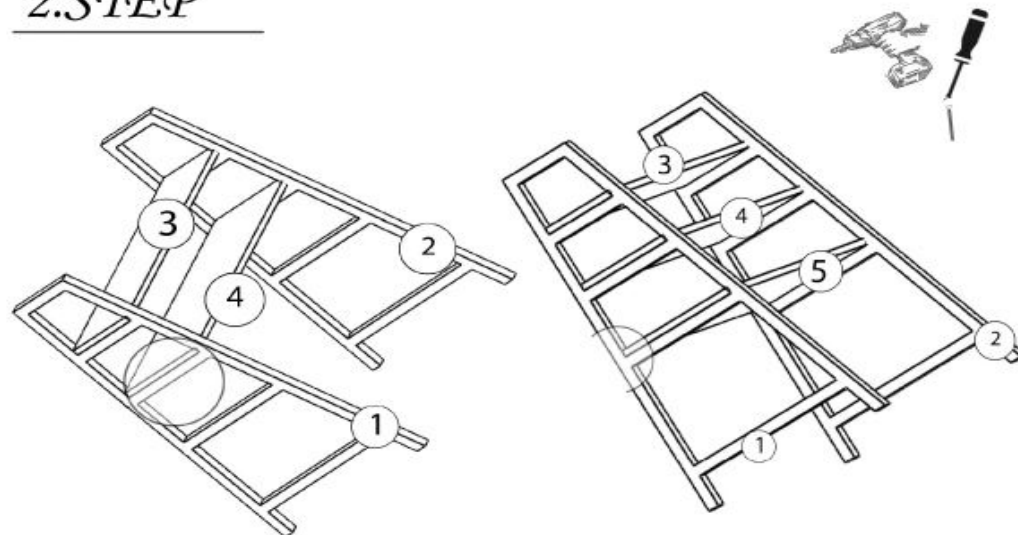
1.STEP



Attach the metal side plates 1 and 2 to the top plate number 3 using a screw and screwdriver.

Βιδώστε το ράφι 3 με τα μεταλλικά πλαινά 1 και 2 με τη χρήση κατασβιδιού.

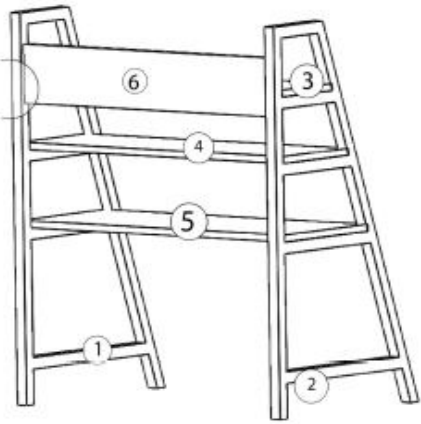
2.STEP



Attach the metal side plates 1 and 2 to the top plate number 3 and number 5 using a screw and screwdriver.

Βιδώστε τα πάνελ της επιφάνειας Αρ.4 και 5 με τα μεταλλικά πλαινά 1 και 2 με τη χρήση κατασβιδιού.

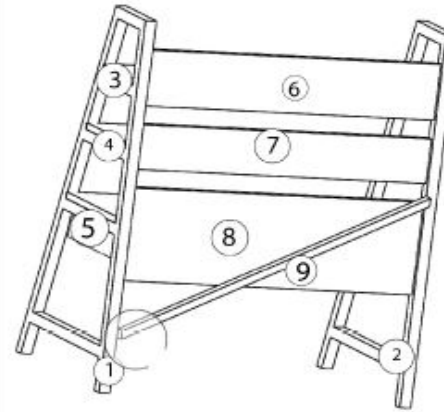
3.STEP



Attach the rear table number 6,7 and 8 the upper table number 3, 4 and 5 using a screw and screwdriver.

Τοποθετήστε τα οπίσθια τμήματα Αρ. 6 , 7 και 8, στα πάνελ των επιφανειών 3, 4 και 5 με τη βοήθεια κατσαβιδιού.

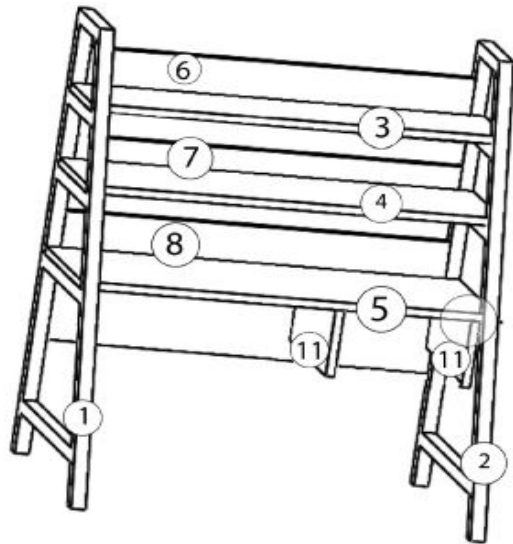
4.STEP



Number 9 and 10 metal back bracket number 1 and 2 attach it to the metal table using a screw and screwdriver.

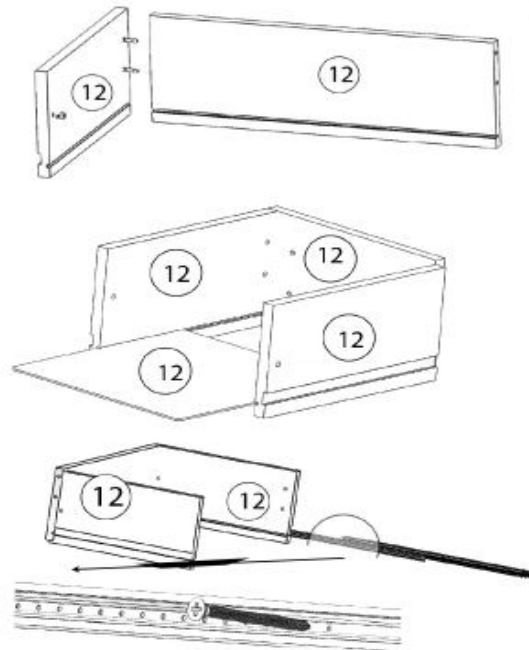
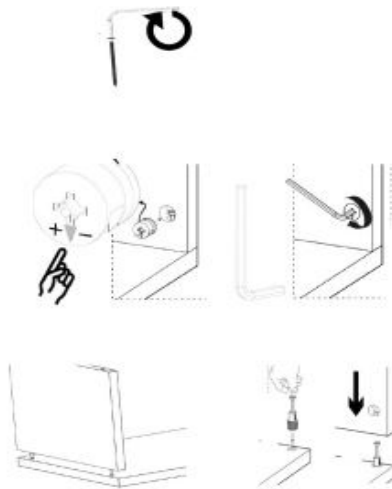
Βιδώστε τα μεταλλικά υποστηρίγματα 9 και 10 στον μεταλλικό σκελετό 1 και 2 με την βοήθεια κατσαβιδιού.

5.STEP



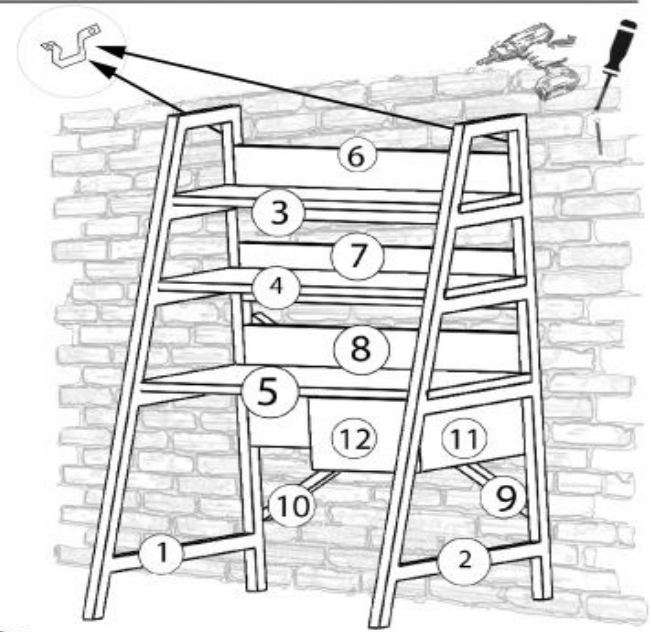
Number 11 side tables number 5 fix it to the table with the help of minifix.

Βιδώστε τα πλαϊνά τμήματα Αρ. 11 στην επιφάνεια 5 με τη χρήση minifix.



Install the drawer as shown.

Συναρμολογήστε τα συρτάρια όπως φαίνεται στο σχήμα.



Finally, screw the product we have installed to the wall with the wall fixing apparatus.

Στερεώστε το γραφείο στον τοίχο με τη χρήση των στηριγμάτων τοίχου.