



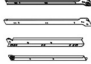











- 
ALYAN STOPPER
 4 PCS 4 ΡΟΔΕΛΕΣ ΑΛΕΝ
- 
SCREW 4 ΒΙΔΕΣ
 4 PCS
- 
ALYAN 1 ΑΛΕΝ
 1 PCS
- 
HANDLE 4 ΠΟΜΟΛΑ
 4 PCS
- 
DRAWER RAIL 2 ΡΑΓΕΣ ΣΥΡΤΑΡΙΟΥ
 2 PCS
- 
HANDLE SCREW
 8 PCS 8 ΒΙΔΕΣ ΓΙΑ ΣΥΡΤΑΡΙ
- 
WEDGE 20*20
 4 PCS 4 ΠΑΤΟΥΣΑΚΙΑ
- 
MINIFIX SHAFT
 16 PCS 16 ΒΙΔΕΣ MINIFIX
- 
MINIFIX HEAD
 16 PCS 16 MINIFIX ΚΕΦΑΛΕΣ
- 
SHELF PIN 8 ΣΤΗΡΙΓΜΑΤΑ ΡΑΦΙΩΝ
 8 PCS
- 
DOWEL 8 ΣΥΝΔΕΤΙΚΑ ΚΑΡΦΙΑ
 8 PCS
- 
NAIL 30 ΚΑΡΦΙΑ
 30 PCS
- 
3,5*18 SCREW 16 ΒΙΔΕΣ
 16 PCS
- 
SCREW 4 ΒΙΔΕΣ
 4 PCS

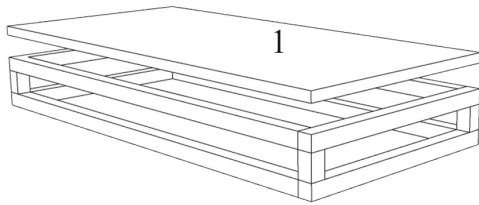


ΣΥΝΑΡΜΟΛΟΓΗΣΤΕ ΤΟ ΠΡΟΙΟΝ ΕΧΟΝΤΑΣ ΤΟ ΤΟΠΟΘΕΤΗΣΕΙ ΣΤΟ ΠΑΤΩΜΑ.

STRICTLY INSTALL THE PRODUCT BY PLATING IT ON THE FLOOR.



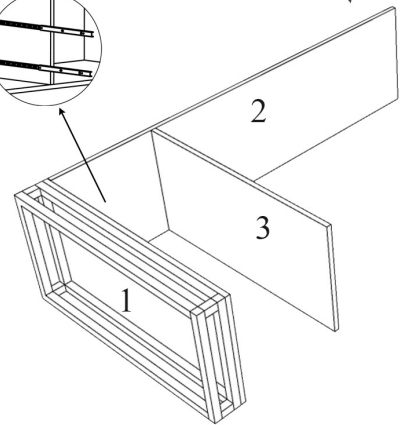
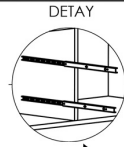
1. STEP



Mount the bottom plate number 1 to the metal foot profile.

Τοποθετήστε το πάνελ της βάσης Αρ. 1 στην μεταλλική βάση.

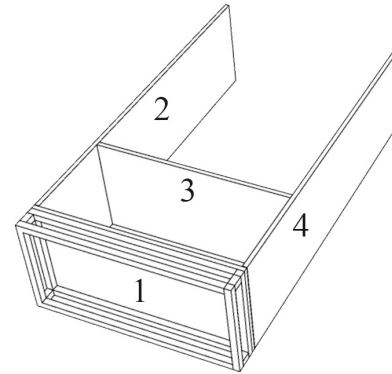
2. STEP



First, mount the drawer rails on trays 2 and 4 with the thin part coming to the cabinet and the thick part to the drawer. Then, mount the plate number 2 to the bottom plate number 1 and the rack number 3, respectively, as in the figure.

Αρχικά τοποθετήστε τις ράγες στο πάνελ 2 και 4 με το λεπτό μέρος να είναι στην βιβλιοθήκη και το παχύ στο συρτάρι. Στη συνέχεια το πάνελ Αρ.2 στο πάνελ της βάσης Αρ. 1 και το ράφι Αρ. 3 όπως φαίνεται στο σχέδιο.

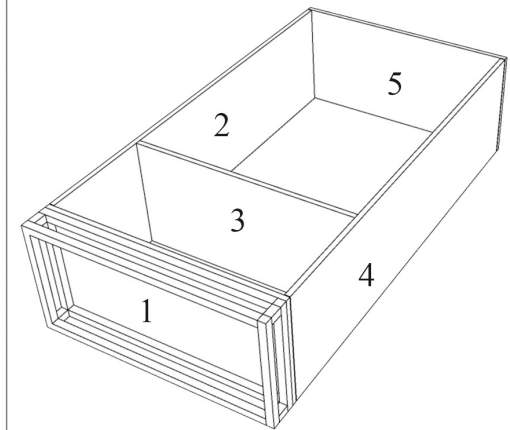
3. STEP



Install the number 4 side plate.

Τοποθετήστε το πλαινό πάνελ Αρ. 4

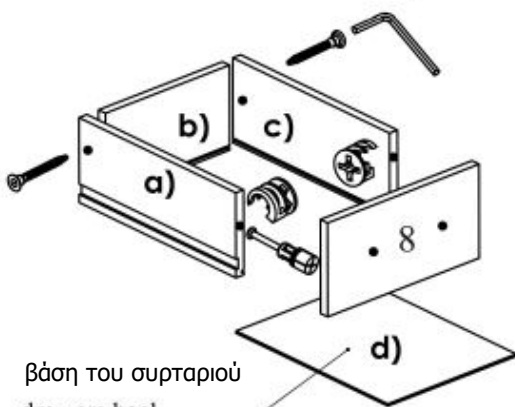
4. STEP



Assemble the top plate number 5.

Τοποθετήστε το πάνελ της επιφάνειας Αρ. 5.

5. STEP

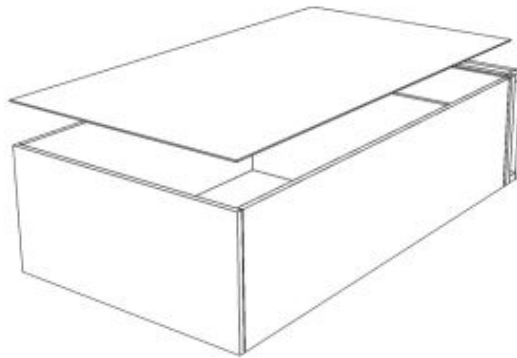


βάση του συρταριού
drawers back

Assemble the drawer in the order of a, b, c,
and d as shown.

Συναρμολογήστε το συρτάρι ακολουθώντας
την
σειρά a,b,c,d όπως φαίνεται και στο σχήμα.

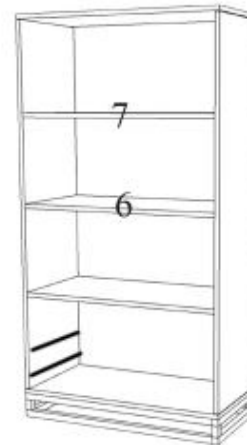
6. STEP



Let's turn the cabinet carefully so that it
lies face down. Then fix the backing with
the help of nails and hammer.

Τοποθετήστε με προσοχή την βιβλιοθήκη
με την πρόσοψη στο δάπεδο .
Στη συνέχεια καρφώστε την πλατη με τη
βοήθεια καρφιών και σφυριού.

7. STEP



Let's carefully bring the cabinet to the
vertical position, and then you have placed
shelves number 6 and 7.

Ανασηκώστε με προσοχή την βιβλιοθήκη σε
κάθετη στάση και τοποθετήστε τα ράφια
Αρ. 6 και 7.

8. STEP



Finally, you placed the drawers and the
installation is complete.

Τοποθετήστε τα ράφια και η
συναρμολόγηση
ολοκληρώθηκε.