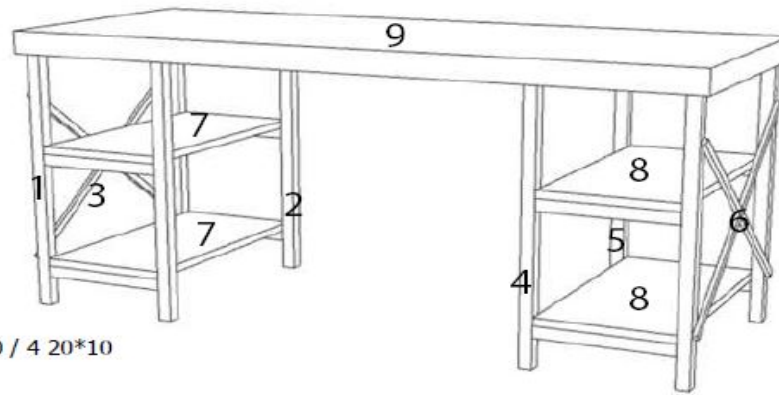


DOS STUDY DESK



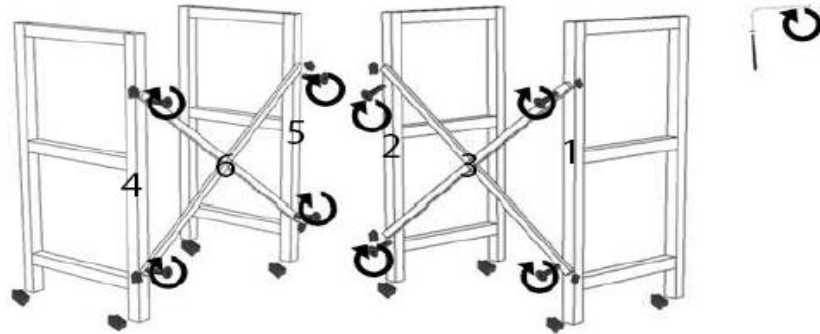
ALYAN SCREW 8 ΒΙΔΕΣ ΑΛΕΝ
8 PCS

4*35 SCREW 24 ΒΙΔΕΣ 4*35
24 PCS

WEDGE 30*20 / 20*10
8 PCS / 4 PCS ΤΑΠΕΣ 8 30*20 / 4 20*10



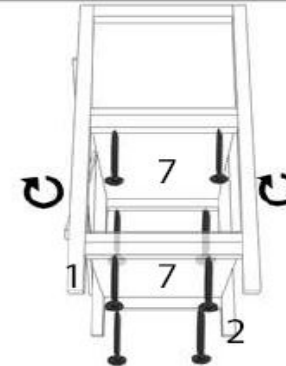
1.step



Insert the wedges into the 1 and 2 profiles, and then screw them together with the 3 cross profiles.
Do the same for profiles 4,5 and 6 (30*20-20*10 wedge, alyan screw).

Τοποθετήστε τις τάπες στα μεταλλικά πλαίσια 1 & 2 και βιδώστες τα με το μεταλλικό τμήμα 3.
Επαναλάβετε την ίδια διαδικασία με τα μεταλλικά τμήματα 4,5 & 6.

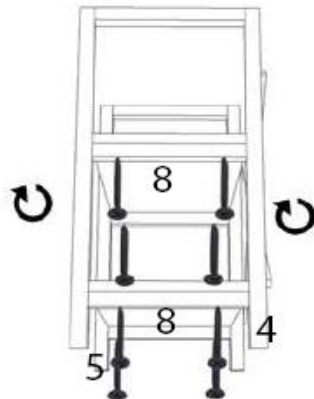
2.step



Screw the shelves numbered 7 to the profiles numbered 1 and 2 (4*35 screw).

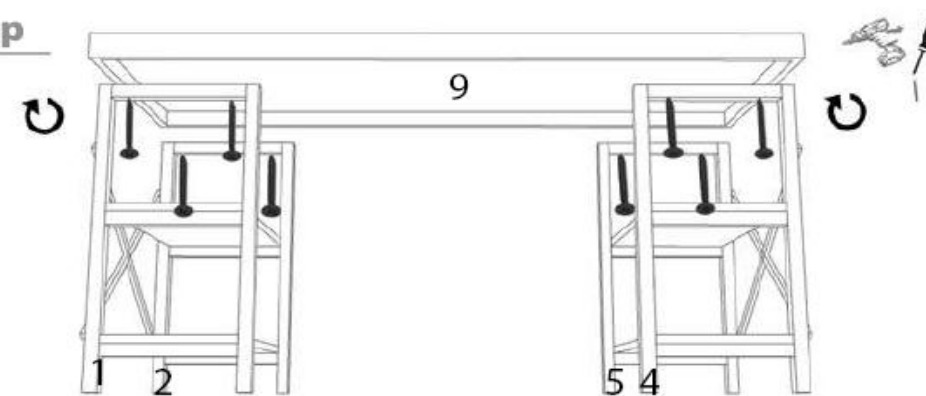
Βιδώστε τα ράφια 7 στα μεταλλικά πλαίσια 1 & 2 με τη χρήση βιδών 4*35.

3.step



Screw the shelves numbered 8 to the profiles numbered 4 and 5 (4*35 screw).
Βιδώστε τα ράφια 8 στα μεταλλικά πλαίσια 4 & 5 με τη χρήση βιδών 4*35.

4.step



Screw the number 9 top plate to the 1, 2, 4 and 5 profiles (4*35 screw).
Βιδώστε το πάνελ 9 στα μεταλλικά πλαίσια 1, 2, 4 & 5 με τη χρήση βιδών 4*35.