

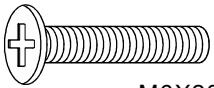
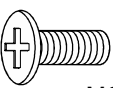
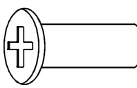
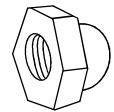
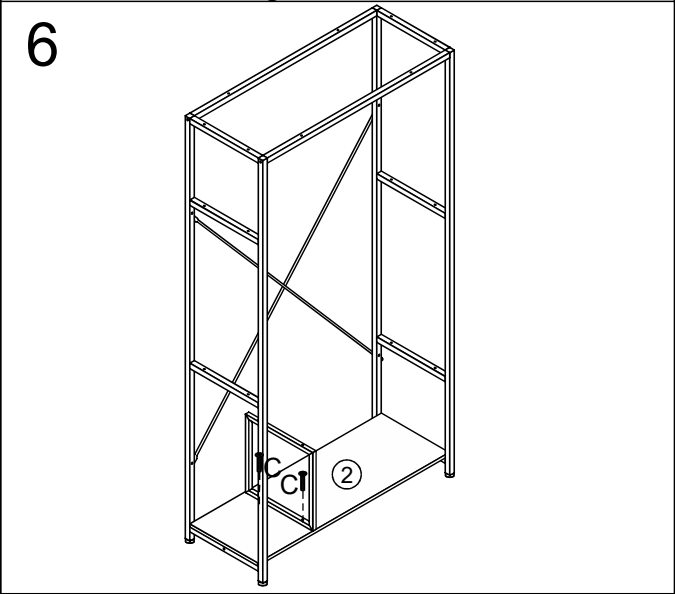
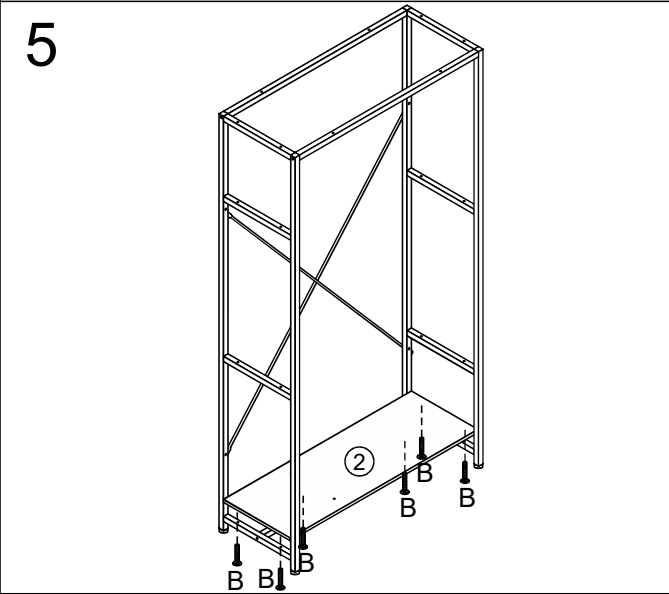
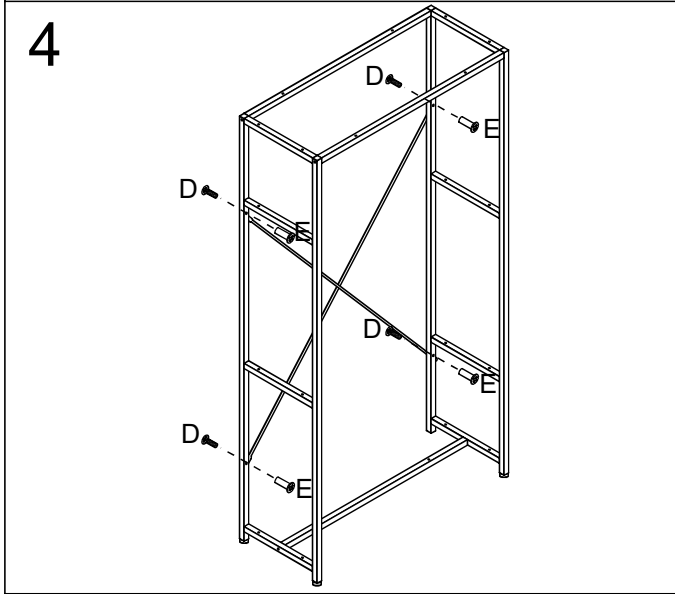
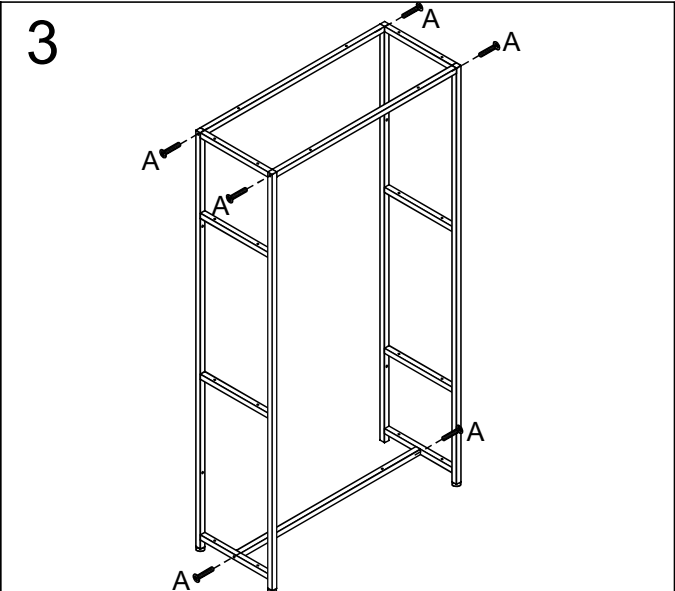
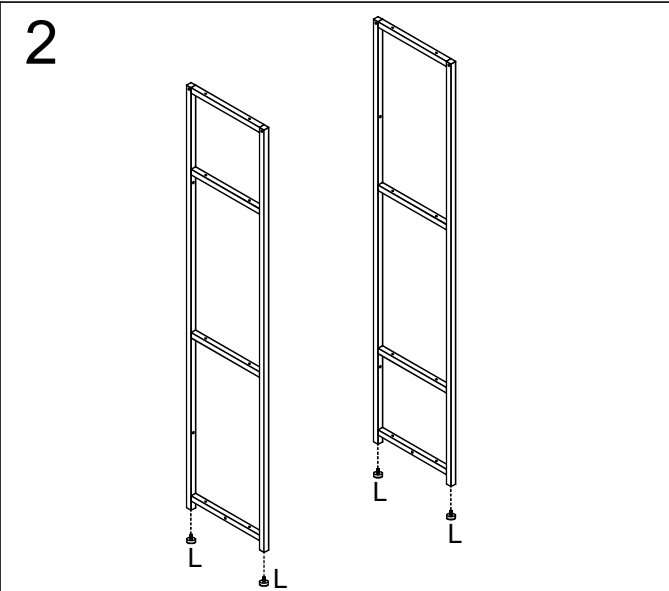
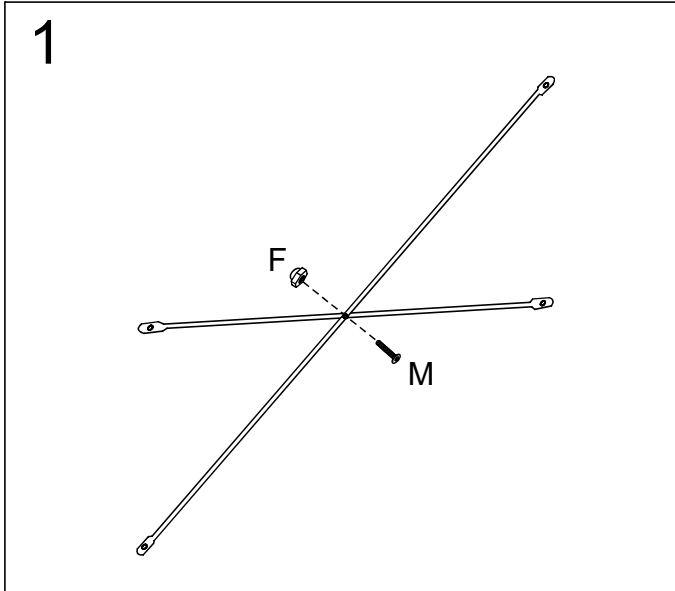



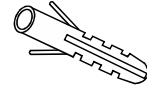
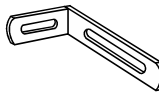
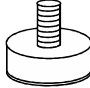
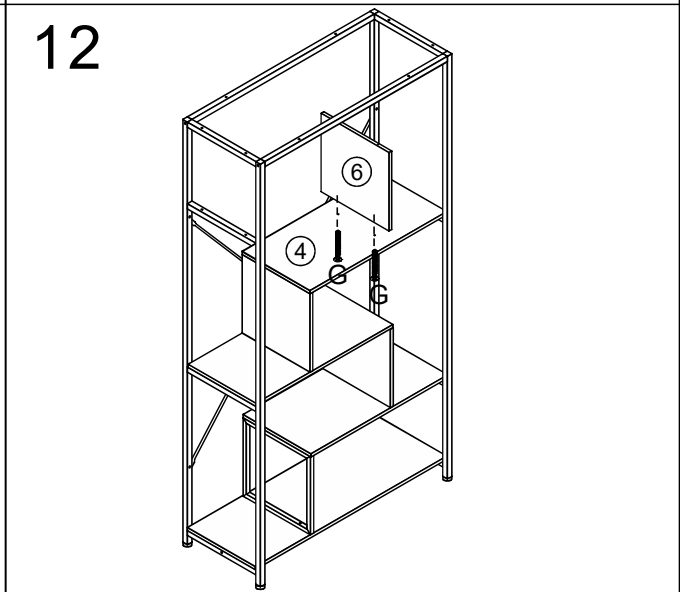
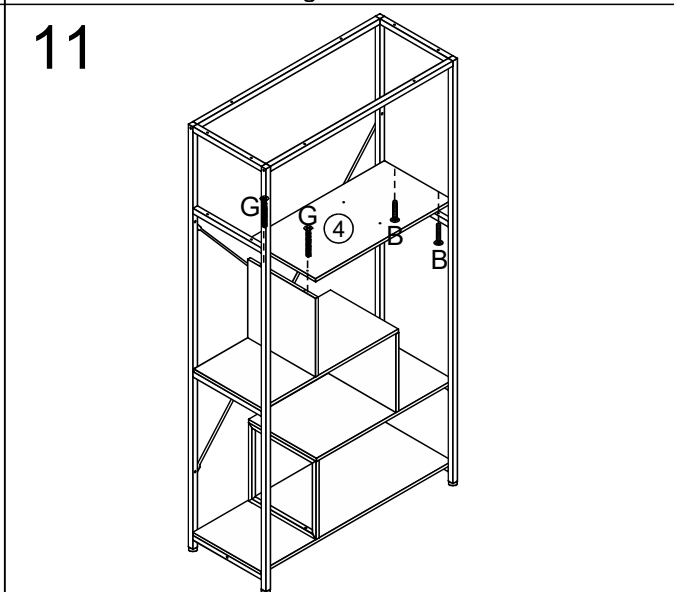
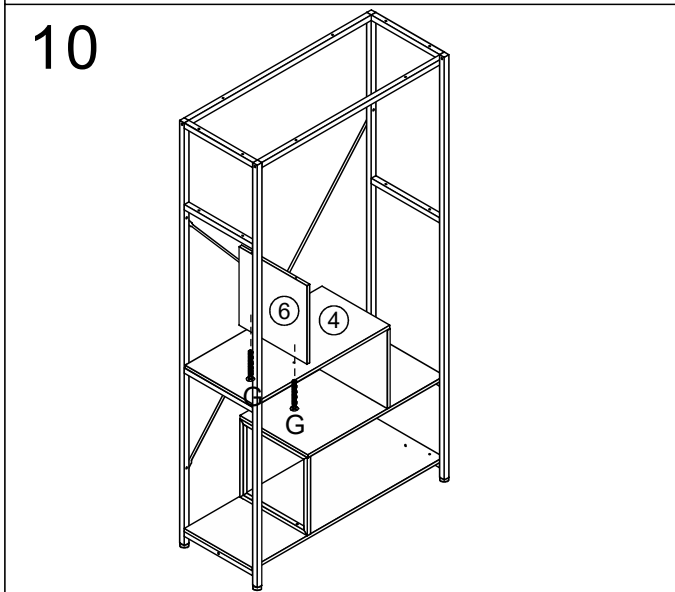
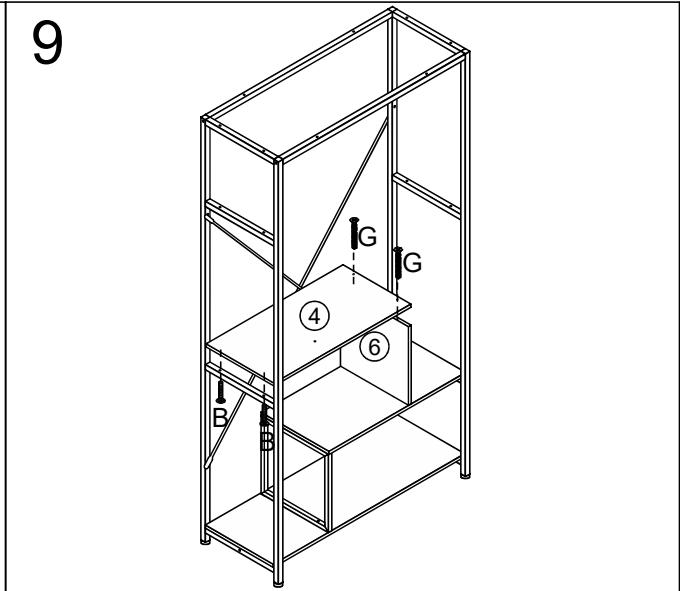
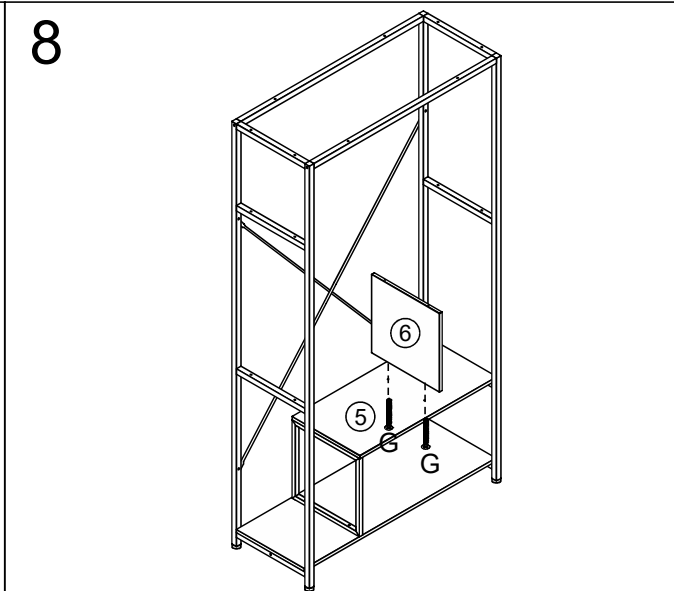
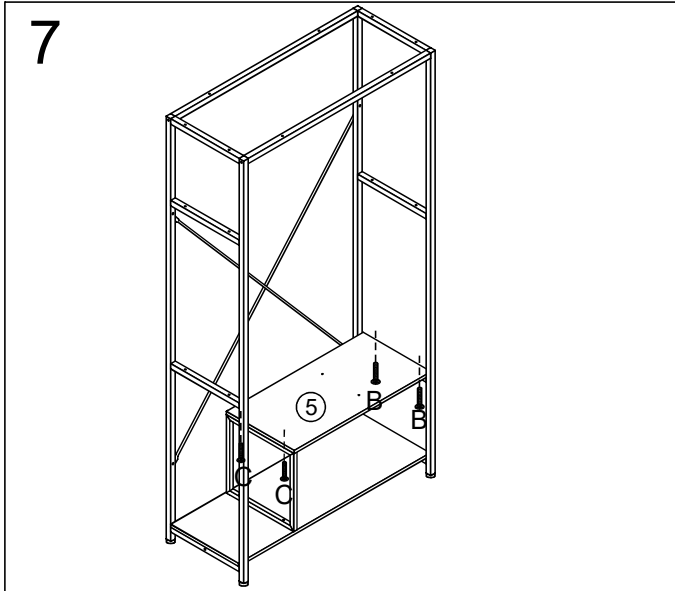


| | | | | | |
|---|--|--|---|--|---|
| <p>A</p>  <p>M6X40mm 6pcs</p> | <p>B</p>  <p>M6X25mm 22pcs</p> | <p>C</p>  <p>M6X20mm 8pcs</p> | <p>D</p>  <p>M6X15mm 4pcs</p> | <p>E</p>  <p>M6mm 4pcs</p> | <p>F</p>  <p>M4mm 1pc</p> |
|---|--|--|---|--|---|



| | | | | | |
|---|--|---|---|---|--|
| <p>G</p>  <p>ST4X35mm 12pcs</p> | <p>H</p>  <p>ST3.5X14mm 4pcs</p> | <p>I</p>  <p>ST4X25mm 2pcs</p> | <p>J</p>  <p>2pcs</p> | <p>K</p>  <p>2pcs</p> | <p>L</p>  <p>M8x20x10mm 4pcs</p> |
|---|--|---|---|---|--|

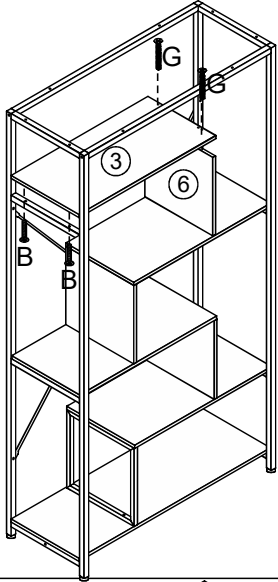


M

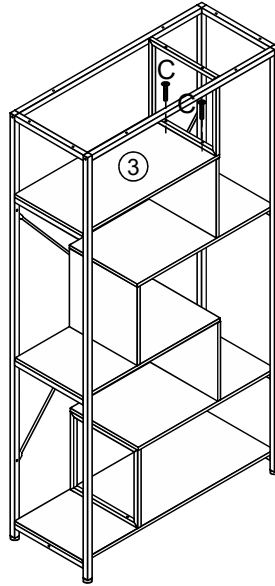


M4X25mm
1pc

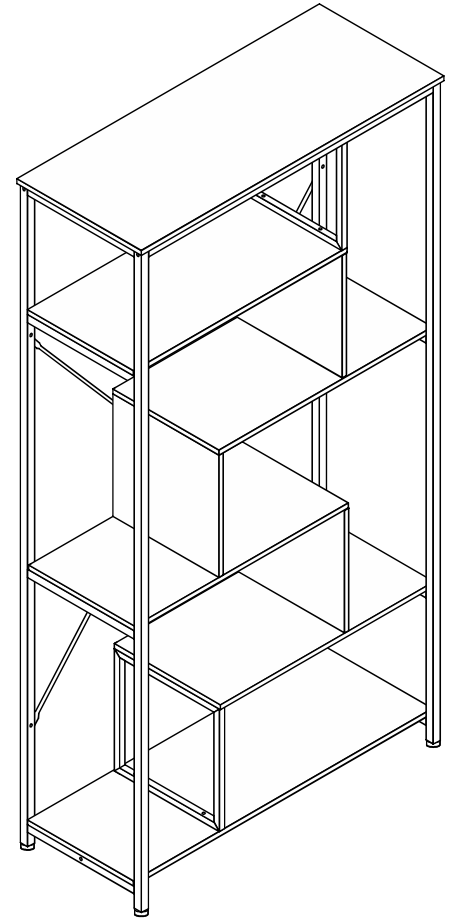
13



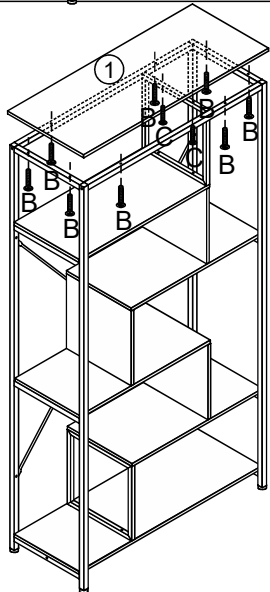
14



17



15



16

