







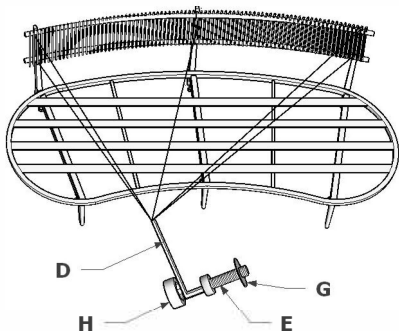
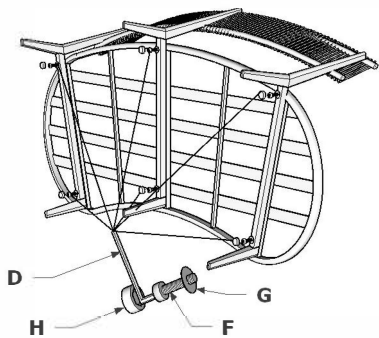


ASSEMBLY INSTRUCTION FOR THREE SEATER SOFA









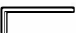
ΟΔΗΓΙΕΣ ΣΥΝΑΡΜΟΛΟΓΗΣΗΣ ΓΙΑ ΤΡΙΘΕΣΙΟ ΚΑΝΑΠΕ

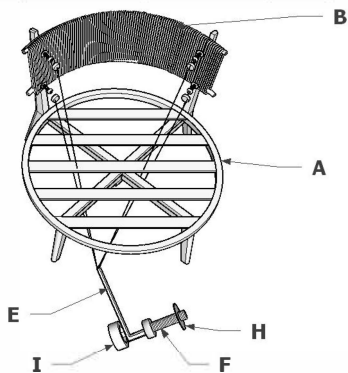
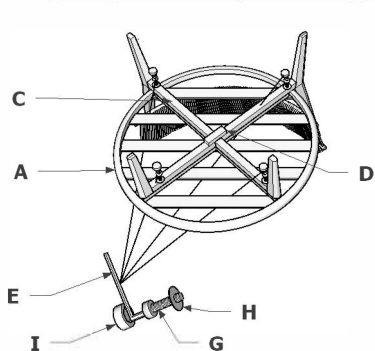
PART LIST							
No.	PHOTO	DESCRIPTION	QTY	No.	PHOTO	DESCRIPTION	QTY
A		SEAT ΚΑΘΙΣΜΑ	1	E		BOLT	6
B		BACK FRAME ΠΛΑΤΗ	1	F		BOLT	6
C		LEG ΣΚΕΛΕΤΟΣ- ΠΟΔΙ	3	G		METAL WASHER	12
D		ALLEN KEY	1	H		BOLT CAP	12



ASSEMBLY INSTRUCTION FOR SINGLE SOFA

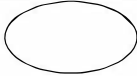

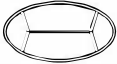




ΟΔΗΓΙΕΣ ΣΥΝΑΡΜΟΛΟΓΗΣΗΣ ΓΙΑ ΠΟΛΥΘΡΟΝΑ

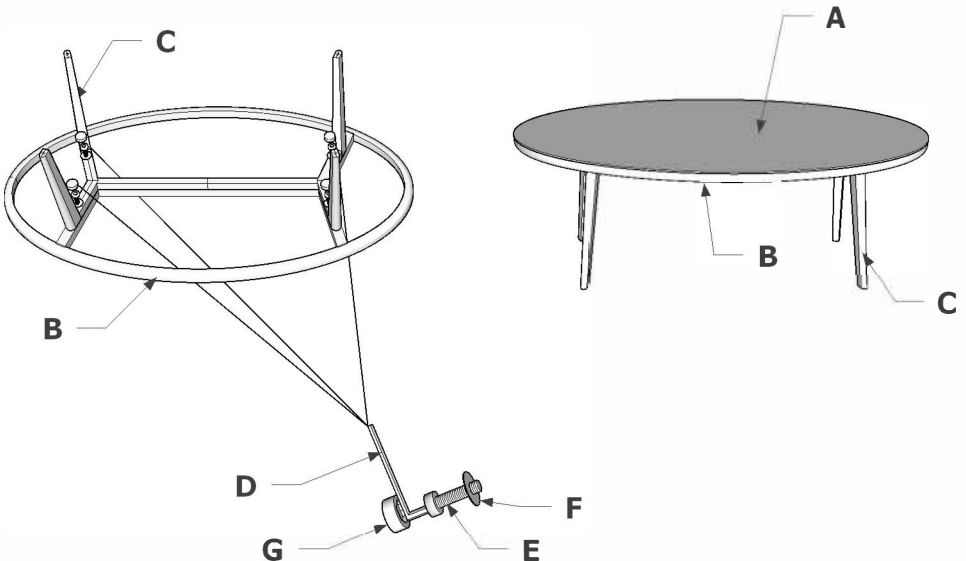
PART LIST							
No.	PHOTO	DESCRIPTION	QTY	No.	PHOTO	DESCRIPTION	QTY
A		ΣΕΑΤ ΚΑΘΙΣΜΑ	1	F		BOLT	4
B		BACK FRAME ΠΛΑΤΗ	1	G		BOLT	4
C		LEG 1 ΠΟΔΙ 1	1	H		METAL WASHER	8
D		LEG 2 ΠΟΔΙ 2	1	I		BOLT CAP	8
E		ALLEN KEY	1				



ASSEMBLY INSTRUCTION FOR COFFEE TABLE

ΟΔΗΓΙΕΣ ΣΥΝΑΡΜΟΛΟΓΗΣΗΣ ΓΙΑ COFFEE TABLE

PART LIST							
No.	PHOTO	DESCRIPTION	QTY	No.	PHOTO	DESCRIPTION	QTY
A		TOP ΕΠΙΦΑΝΕΙΑ	1	E		BOLT	4
B		BASE ΒΑΣΗ ΕΠΙΦΑΝΕΙΑΣ	1	F		METAL WASHER	4
C		LEG ΠΟΔΙΑ	1	G		BOLT CAP	4
D		ALLEN KEY	1				



ΤΕΧΝΙΚΕΣ ΟΔΗΓΙΕΣ & ΠΡΟΔΙΑΓΡΑΦΕΣ ΣΥΝΤΗΡΗΣΗΣ ΜΑΞΙΛΑΡΙΩΝ

Υδατοαπωθητικότητα Υφάσματος

Το ύφασμα χαρακτηρίζεται ως **water-resistant** (υδατοαπωθητικό) και όχι πλήρως αδιάβροχο (waterproof).

1. Καθαρισμός & Συντήρηση

- Το κάλυμμα διαθέτει κρυφό φερμουάρ και είναι πλήρως αφαιρούμενο.
- Επιτρέπεται στεγνό καθαρισμό
- Συνιστάται φυσικό στέγνωμα

Δεν συνιστάται χρήση λευκαντικών ή ισχυρών χημικών καθαριστικών.

2. Ανθεκτικότητα σε Λεκέδες

Η δυνατότητα πλήρους απομάκρυνσης λεκέδων εξαρτάται από:

- τη σύσταση του λεκέ
- τον χρόνο παραμονής του λεκέ στο ύφασμα

Στις περισσότερες περιπτώσεις οι λεκέδες απομακρύνονται με στεγνό καθάρισμα.

3. Οδηγίες Χρήσης σε Επαγγελματικούς Χώρους

Για παρατεταμένη διάρκεια ζωής του προϊόντος σε ξενοδοχειακή ή επαγγελματική χρήση, συνιστάται:

- Αποθήκευση σε στεγνό και αεριζόμενο χώρο όταν δεν χρησιμοποιούνται.
- Αποφυγή παρατεταμένης παραμονής σε συνθήκες έντονης υγρασίας.
- Τακτικός καθαρισμός ώστε να αποφεύγεται η απορρόφηση ρύπων.

TECHNICAL INSTRUCTIONS & MAINTENANCE SPECIFICATIONS FOR CUSHIONS

Fabric Water Resistance

The fabric is classified as water-resistant, not fully waterproof.

1. Cleaning & Maintenance

- The cover features a hidden zipper and is fully removable.
- Dry cleaning is permitted.
- Air drying is recommended.

The use of bleach or harsh chemical cleaners is not recommended.

2. Stain Resistance

The ability to completely remove stains depends on:

- The composition of the stain.
- The length of time the stain remains on the fabric.

In most cases, stains can be removed with dry cleaning.

3. Instructions for Use in Professional Settings

To ensure extended product lifespan in hotel or professional environments, the following is recommended:

- Store in a dry and well-ventilated area when not in use.
- Avoid prolonged exposure to high humidity conditions.
- Clean regularly to prevent dirt absorption.