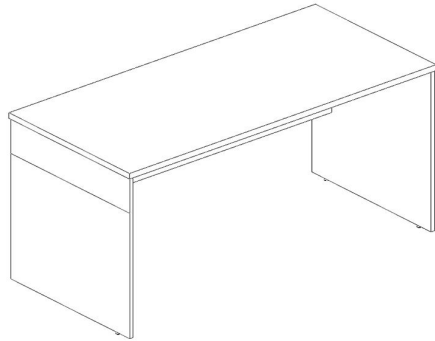




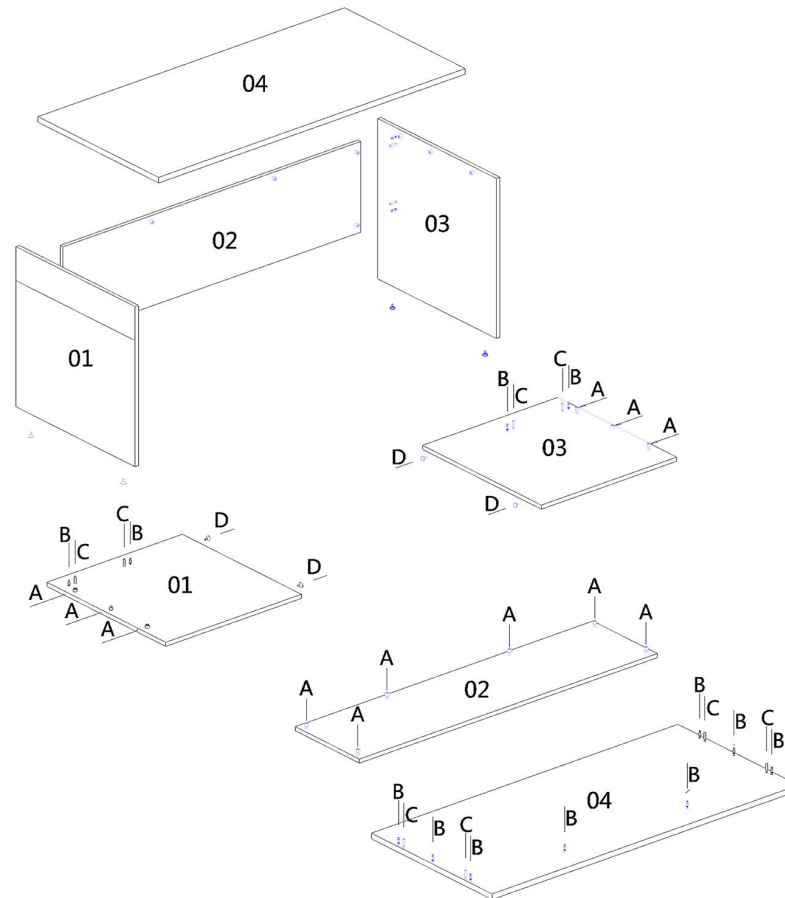
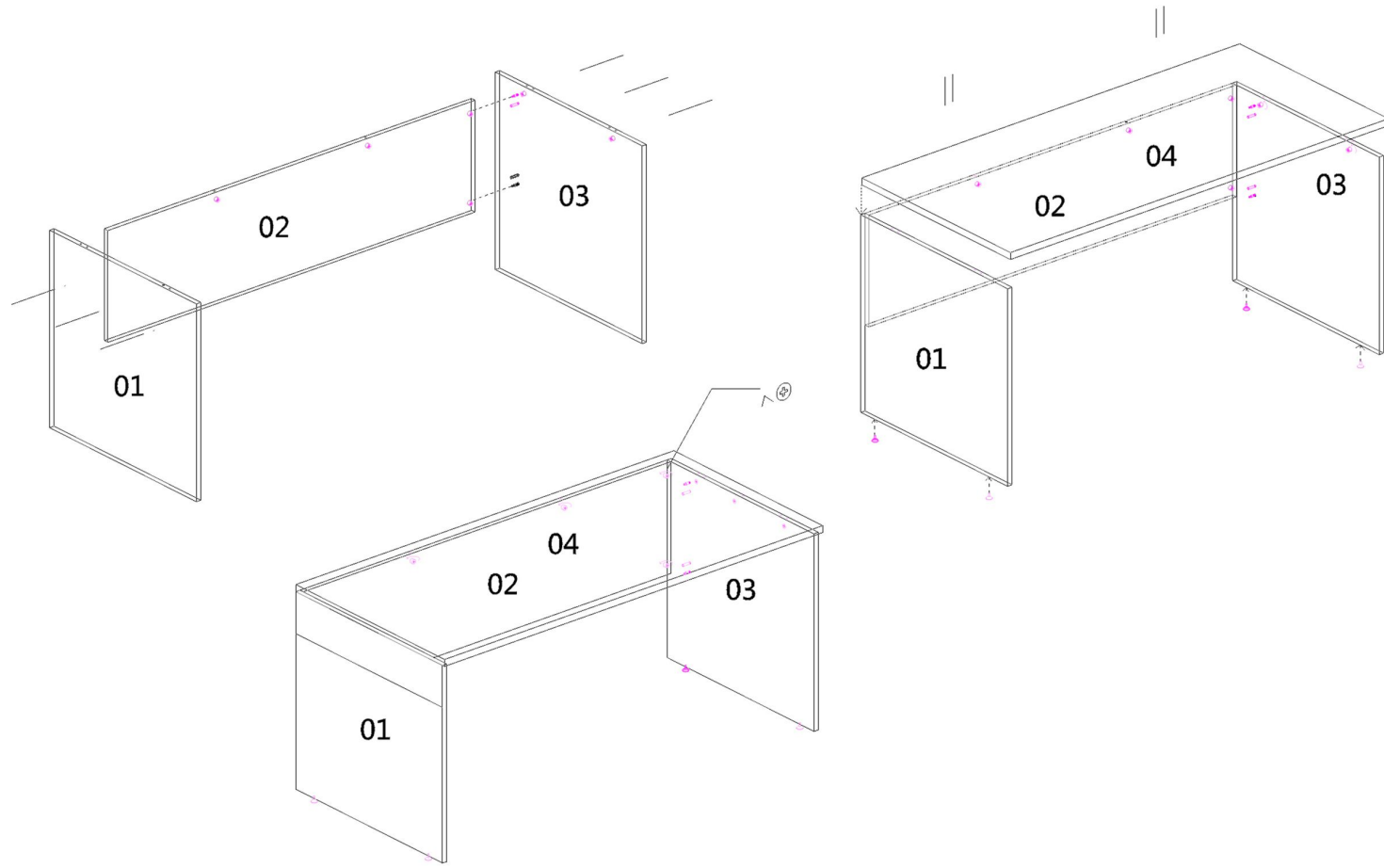


01	740*710	1/1	
02	1550*400	1/1	
03	740*710	1/1	
04	1600*750	1/1	

 A	 B	 C	 D								
X 12	X 12	X 8	X 4								
	15x32mm	8x30mm									





ΒΙΒΛΙΟΘΗΚΗ BLOCK / BOOKCASE BLOCK



Τοποθέτηση κλειδαριάς βήμα 1/ Placement of lock step 1



Τοποθέτηση κλειδαριάς βήμα 2/ Placement of lock step 2

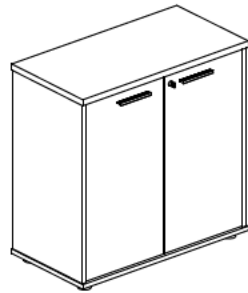


Τοποθέτηση κλειδαριάς βήμα 3/ Placement of lock step 3



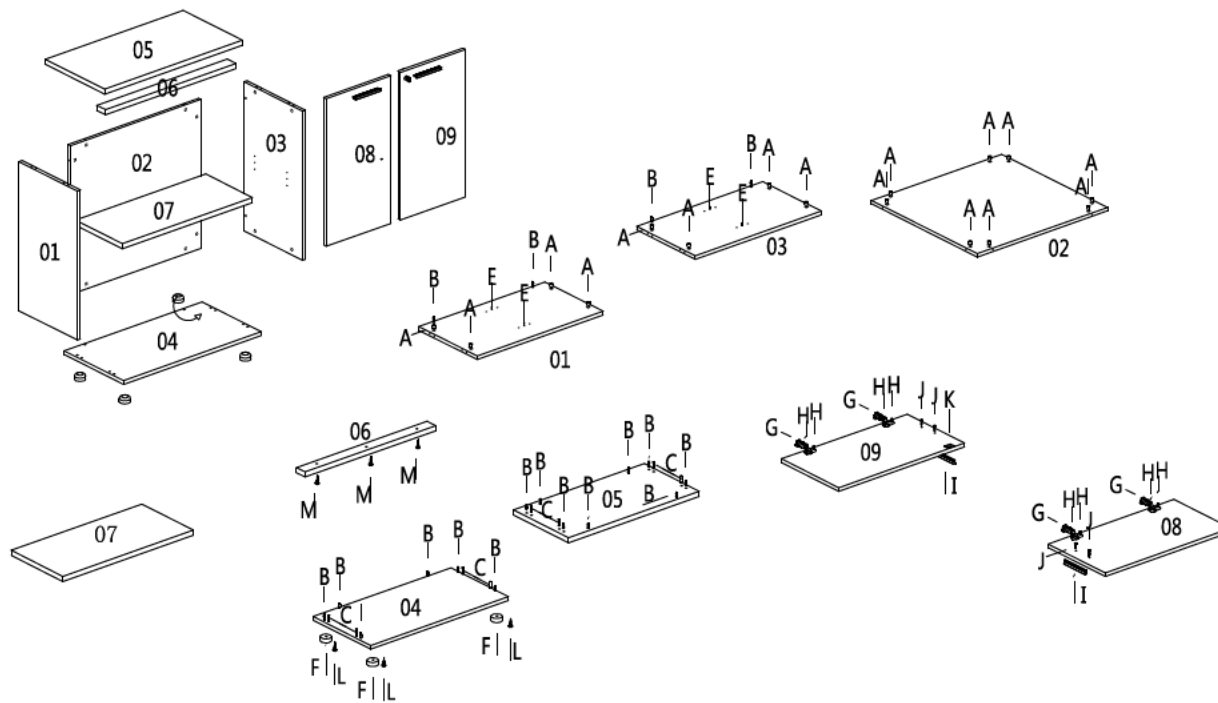
Τοποθετείστε αυτό το εξάρτημα στο εσωτερικό της επιφάνειας 5 σε σημείο ώστε οι πόρτες να κλείνουν./Place this part at the inner side of the surfase 5 so as the doors are closed.

01	03	738*398	1/1
02		764*738	1/1
04		800*398	1/1
05		800*400	1/1
06		764*80	1/1
07		762*3360	1/1
08	09	714*379	1/1

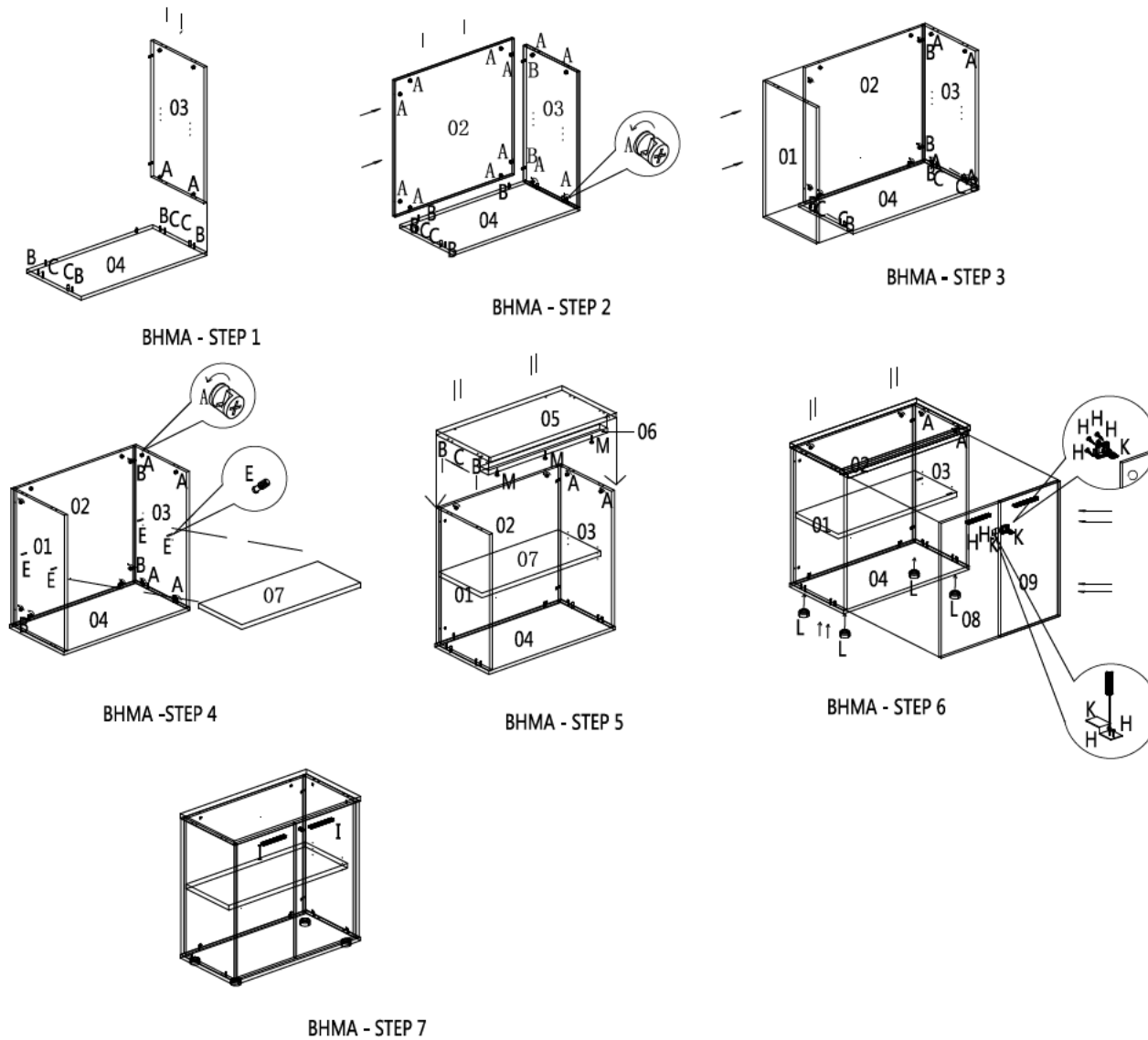


	A		B		C		E		F		G		H		I		J		K		L		M
X 16	X 16	X 8	X 4	X 4	X 4	X 4	X 22	X 2	X 4	X 1	X 4	X 3											
	15x32mm	8x30mm	5x12mm	50x20mm	35mm	M3. 5x14mm	96mm	M4x22mm	18mm	M3. 5x20mm	M4x30mm												

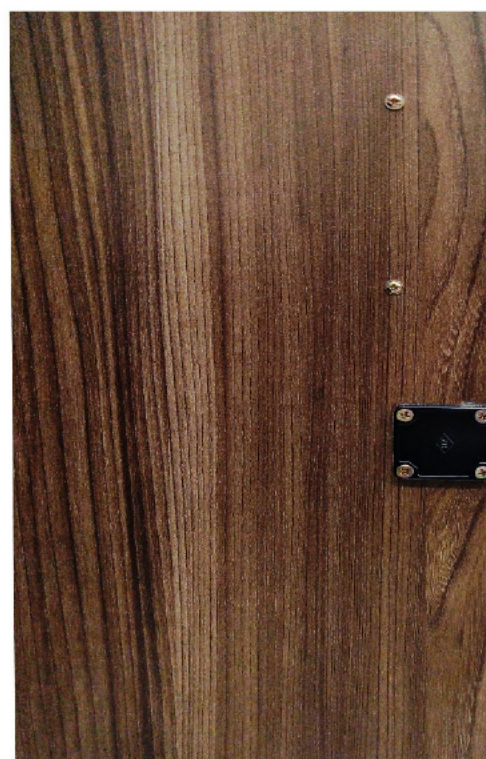
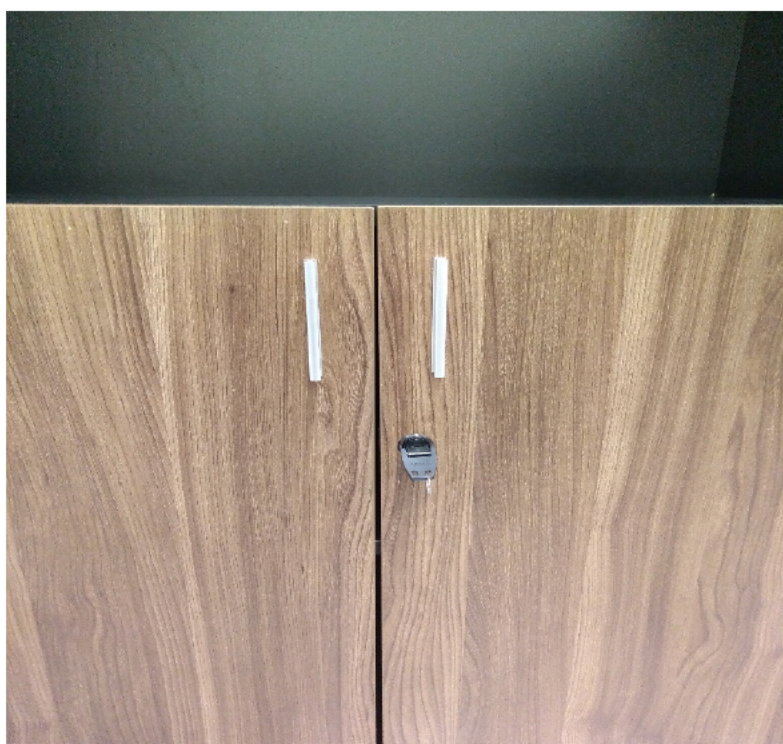
-ΠΡΟΕΤΟΙΜΑΣΙΑ - PREPARATION



-ΣΥΝΑΡΜΟΛΟΓΗΣΗ - ASSEMBLY



ΒΙΒΛΙΟΘΗΚΗ BLOCK / BOOKCASE BLOCK 80x40x200cm



Βήμα 1 : Τοποθέτηση κλειδαριάς στη δεξιά πόρτα / Step 1 : Placement of lock on the right door



Βήμα 2 : Τοποθέτηση σύρτη στην αριστερή πόρτα / Step 2 : Placement of latch on the left door.

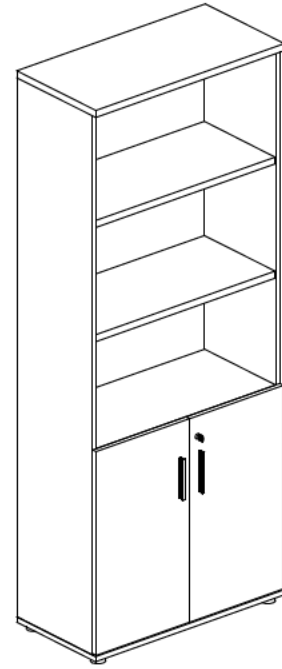


Βήμα 3: Τοποθέτηση εξαρτήματος στο πάνω μέρος ώστε ο σύρτης να κλείνει. / Step 3: Placement of this part at the upper side so as the left door to lock.



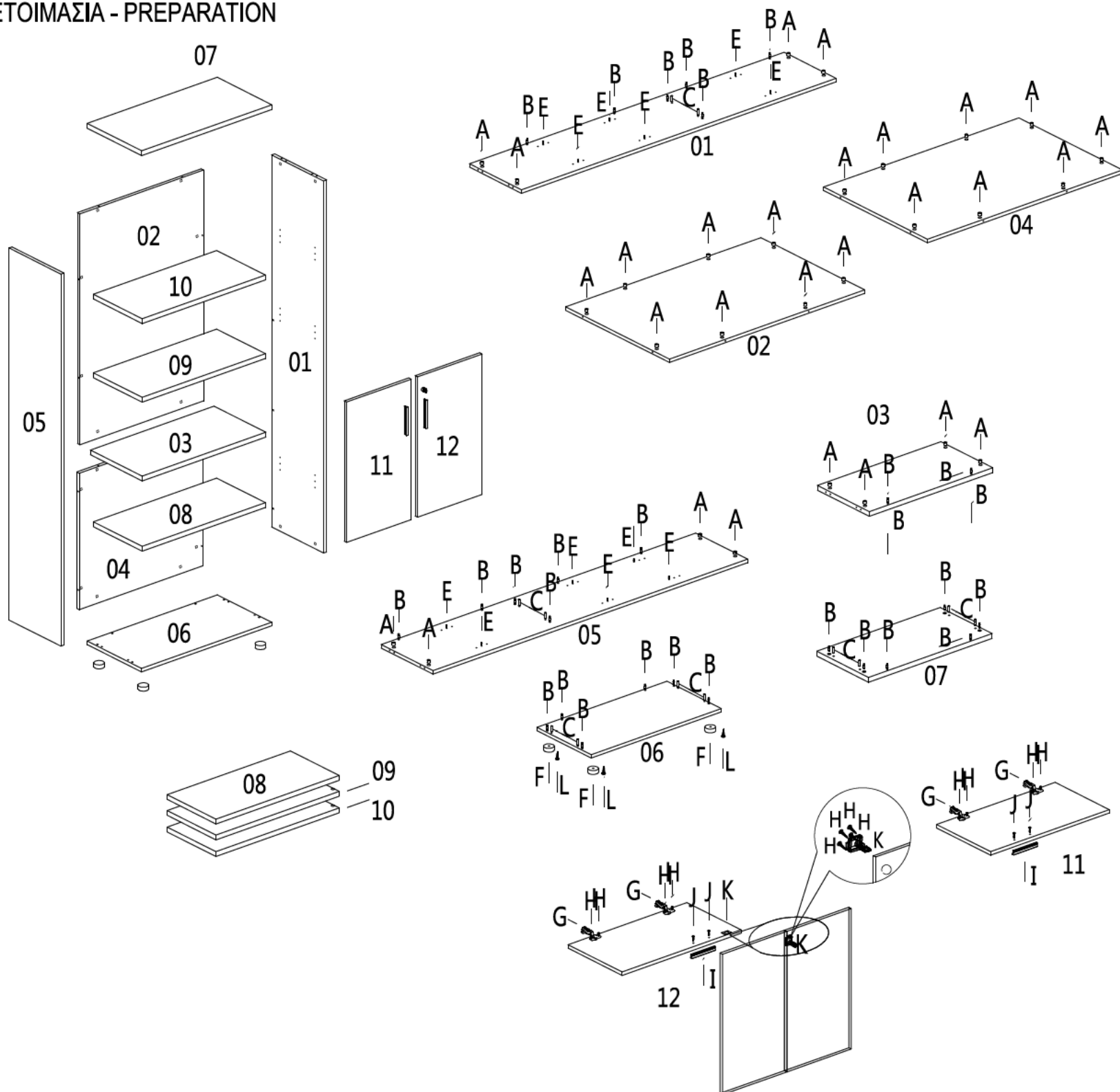
Τελική εικόνα συστήματος κλειδώματος. / Final picture of the locking system.

01 05	1934*380	1/2
03	764*380	1/2
08 09 10	762*360	1/2
02	1200*764	2/2
04	764*716	2/2
06	800*400	2/2
07	800*398	2/2
11 12	730*396	2/2

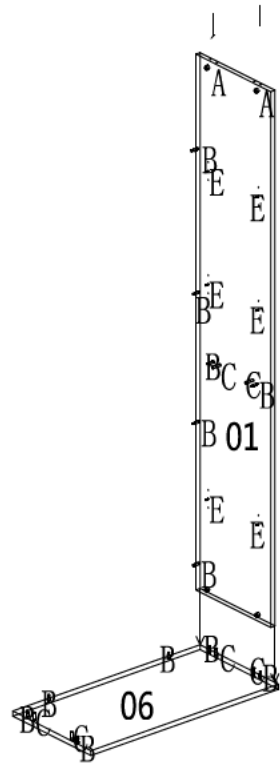


A	B	C	E	F	G	H	I	J	K	L
X 28	X 28	X 12	X 12	X 4	X 4	X 22	X 2	X 4	X 1	X 4

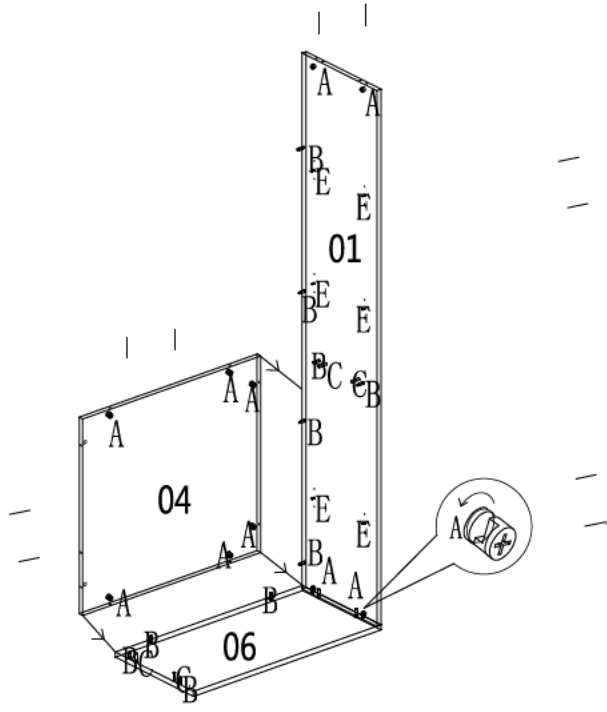
-ΠΡΟΕΤΟΙΜΑΣΙΑ - PREPARATION



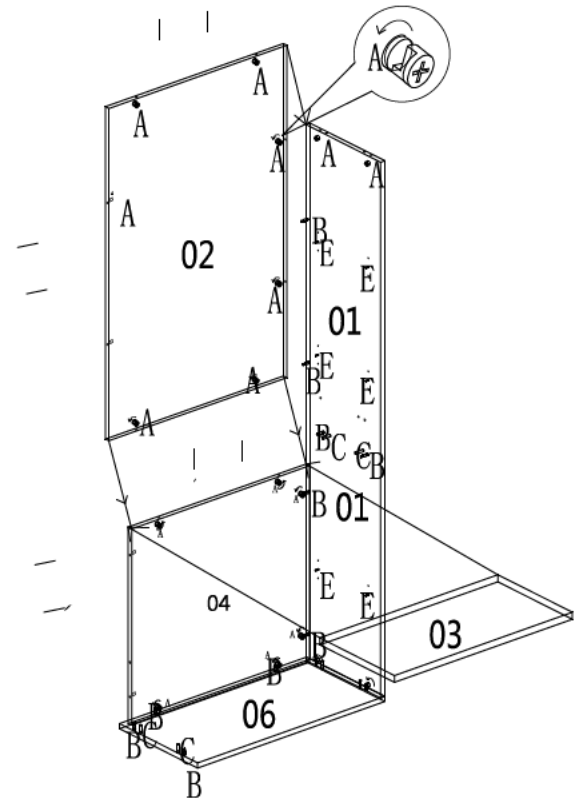
-ΣΥΝΑΡΜΟΛΟΓΗΣΗ - ASSEMBLY



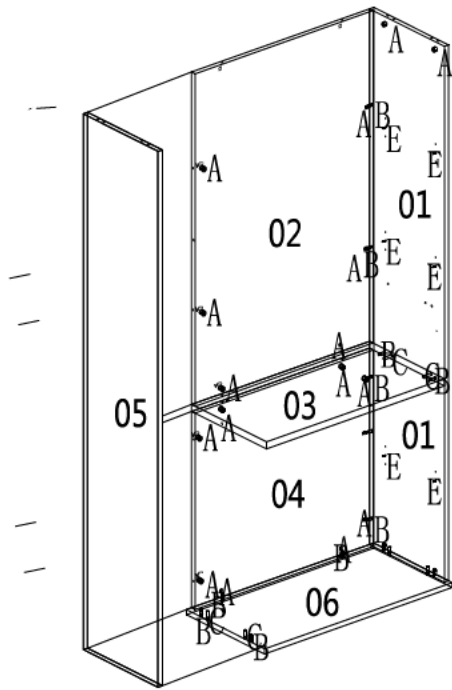
BHMA -STEP 1



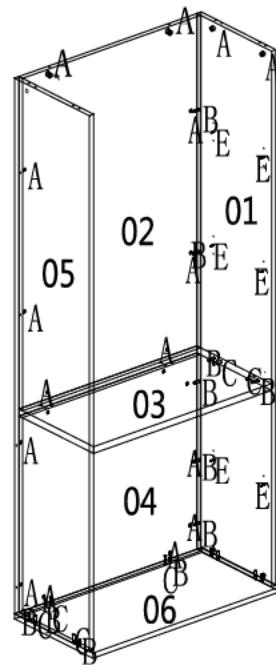
BHMA - STEP 2



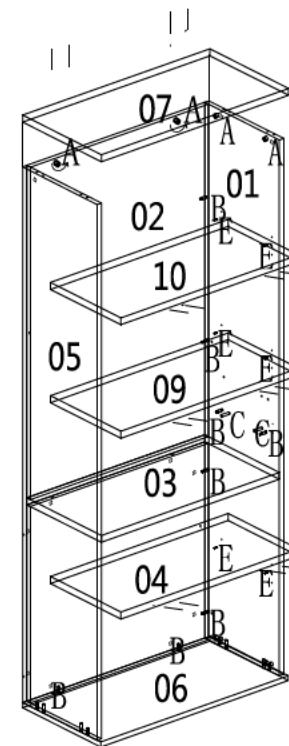
BHMA - STEP 3



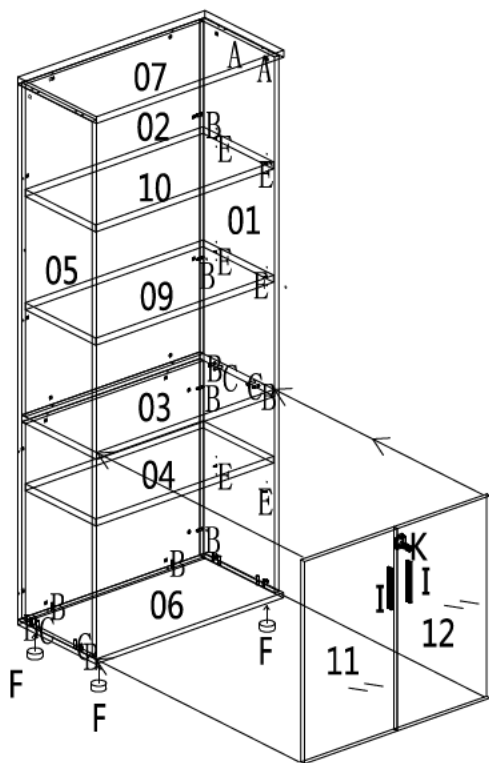
BHMA STEP 4



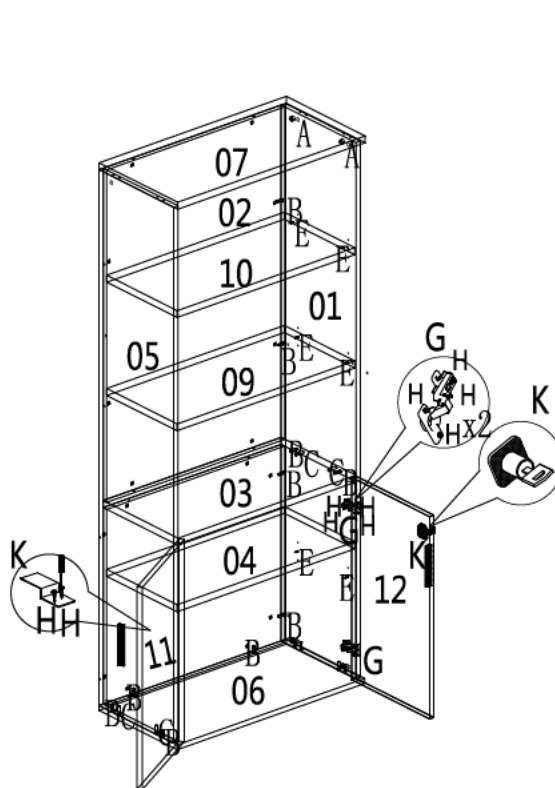
BHMA STEP 5



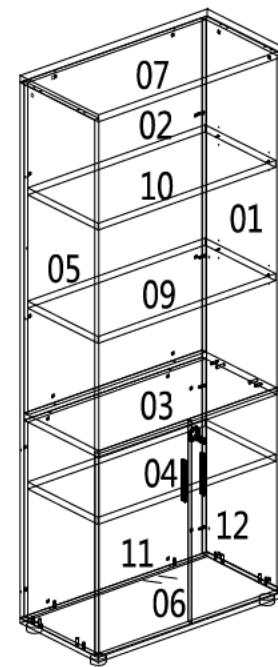
BHMA - STEP 6



BHMA - STEP 7



BHMA - STEP 8



BHMA -STEP 9