






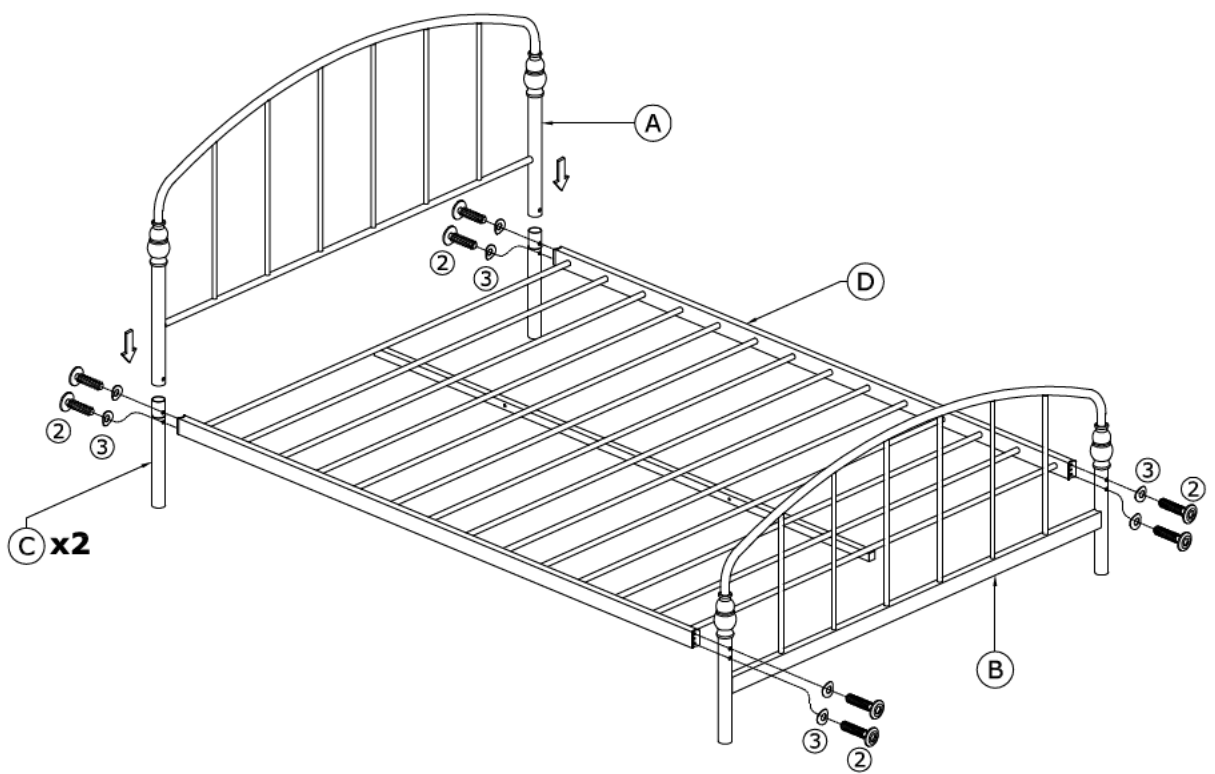


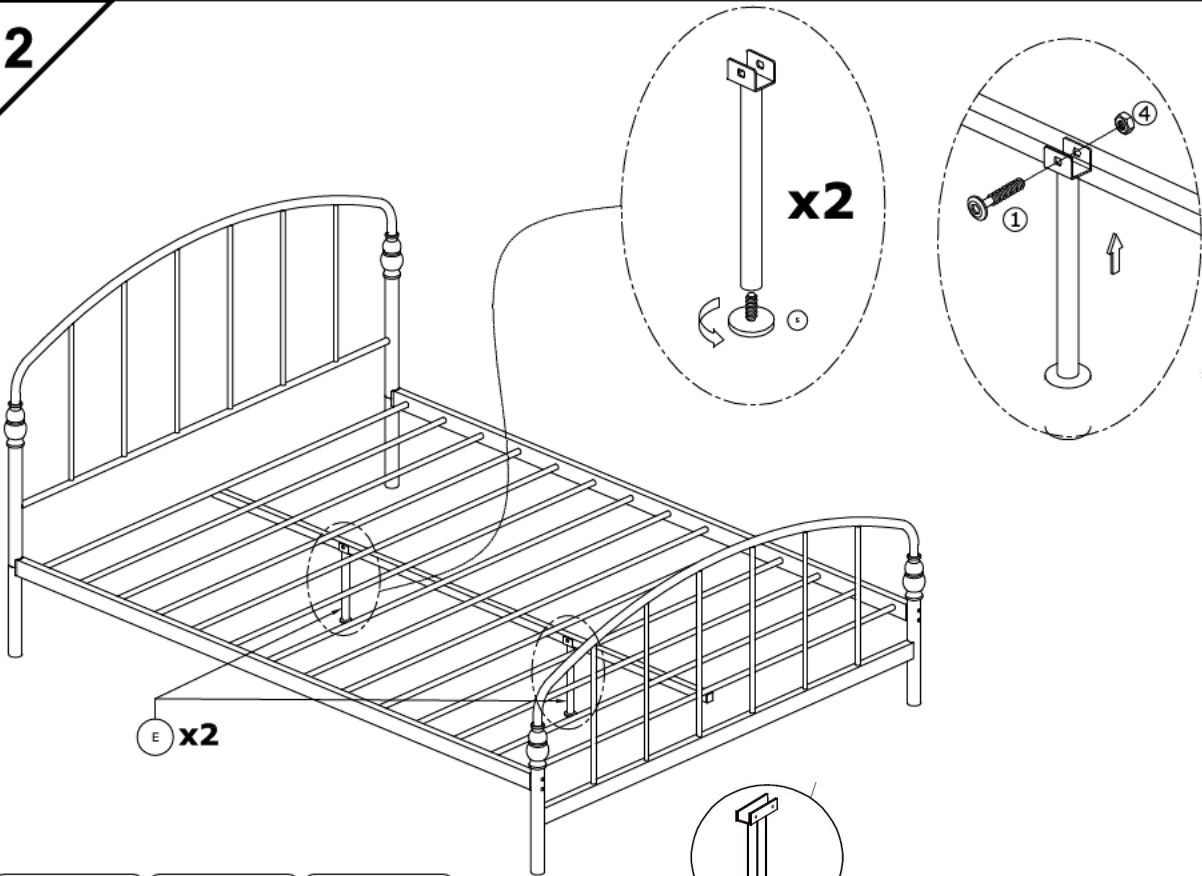
①		M6 x 40	x2	④		M6	x2	⑦		10mm	x1
②		M8 x 55	x8	⑤		M6	x2				
③		Ø8.5	x8	⑥		4mm	x1				




1

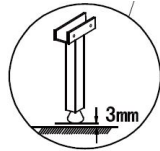


 M8x55mm ② x 8	 ø8.5 ③ x 8
--	---

2



 M6x40mm ① x 2	 M6 ④ x 2	 M6 ⑤ x 2
---	--	--



## Οδηγίες Συναρμολόγησης & Καλής χρήσης

### **ΠΡΟΣΟΧΗ:**

- Πριν ξεκινήσετε την συναρμολόγηση του προϊόντος, βεβαιωθείτε ότι υπάρχουν όλα τα στοιχεία συναρμολόγησης.
- Μην πετάξετε τις συσκευασίες πριν ολοκληρώσετε την συναρμολόγηση του προϊόντος.
- Όταν συναρμολογείτε το κρεβάτι θα πρέπει να υπάρχει κενό ανάμεσα στα πόδια και το πάτωμα 3mm. Τα πόδια θα ακουμπήσουν στο πάτωμα μόνο όταν υπάρξει βάρος πάνω στο κρεβάτι.
- Να μην σύρετε το κρεβάτι μαζί με το στρώμα. Επίσης να μην το σύρετε πάνω σε χαλί ή άλλη τραχεία επιφάνεια. Αν χρειαστεί να μετακινήσετε το κρεβάτι, αφαιρέστε πρώτα το στρώμα και ύστερα σηκώστε το για να το μετακινήσετε.

## Assembly Instructions & Good use

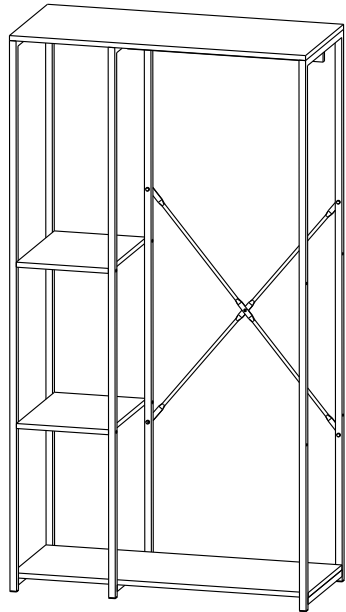
### **ATTENTION:**

- Before you start assembling the product, make sure that there are all the necessary components for the assembly.
- Do not throw away the cartons of the product before you complete the assembly.
- When assembling the bed, there should be a gap between the support legs and the floor of 3mm. The feet will only touch the floor when there is weight on the bed.
- Do not drag the bed with the mattress on. Also, do not slide it on a carpet or other rough surface. If you need to move the bed, you need to take the mattress off of it and then lift the bed to move it.

## Инструкция за сглобяване и правилна употреба

### **Внимание:**

- Преди да започнете да сглобявате продукта, проверете дали всички необходими елементи за сглобяването са налични.
- Не изхвърляйте кашоните на продукта преди да го сглобите.
- Трябва да има 3 мм. разстояние между краката и пода, когато сглобявате леглото. Краката се допират в земята, когато има допълнителна тежест върху леглото.
- Не местете леглото, докато матракът е върху него. Също така не го плъзгайте по паркетни или твърди подови настилки. Ако се налага да местите леглото, първо махнете матрака и след това повдигнете леглото, за да го преместите.



YG9017ALG

<p>A</p> <p>3pcs</p>	<p>B</p> <p>900x404mm 1pc</p>	<p>C</p> <p>900x358mm 1pc</p>	<p>D</p> <p>2pcs</p>
<p>E</p> <p>1pc</p>	<p>F</p> <p>2pcs</p>	<p>G</p> <p>6pcs</p>	<p>H</p> <p>6.3x40mm 8pcs</p>
<p>I</p> <p>M6x30mm 14pcs</p>	<p>J</p> <p>M6x27mm 4pcs</p>	<p>K</p> <p>M6 4pcs</p>	<p>L</p> <p>M4x8 1pc</p>
<p>M</p> <p>M4 1pc</p>	<p>N</p> <p>st4.2x10 1pc</p>	<p>O</p> <p>st4x40 1pc</p>	<p>P</p> <p>1pc</p>
<p>Q</p> <p>1pc</p>	<p>R</p> <p>1pc</p>	<p>S</p> <p>1pc</p>	



**1**  
A x 3  
G x 6

x3

**2**  
C x 1  
I x 6

8mm	✓
27mm	✓
30mm	✓
40mm	✓
10mm	✓
40mm	✓

**3**  
F x 2  
L x 1  
M x 1

8mm	✓
27mm	✓
30mm	✓
40mm	✓
10mm	✓
40mm	✓

**4**  
J x 4  
K x 4  
E x 1  
I x 2

8mm	✓
27mm	✓
30mm	✓
40mm	✓
10mm	✓
40mm	✓

**5**  
D x 2  
H x 8

8mm	✓
27mm	✓
30mm	✓
40mm	✓
10mm	✓
40mm	✓

**6**  
B x 1  
I x 6

8mm	✓
27mm	✓
30mm	✓
40mm	✓
10mm	✓
40mm	✓

**7**  
N x 1  
O x 1  
P x 1  
Q x 1

8mm	✓
27mm	✓
30mm	✓
40mm	✓
10mm	✓
40mm	✓

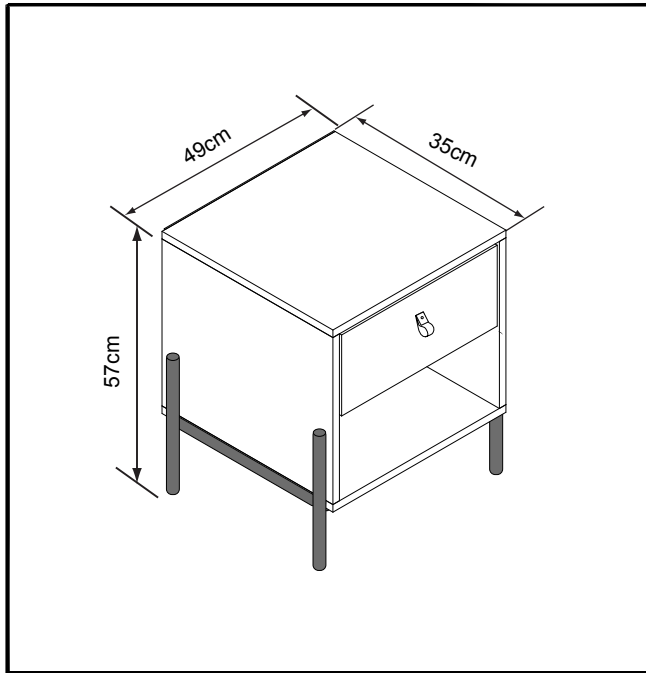
5mm → Wall

→ Wall

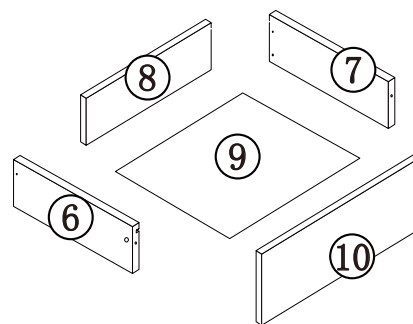
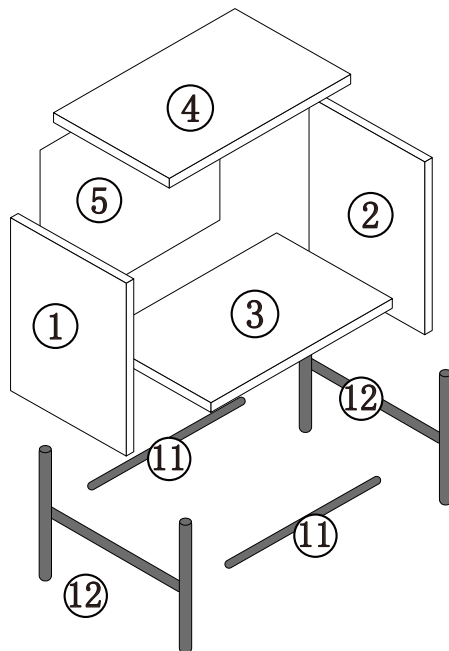
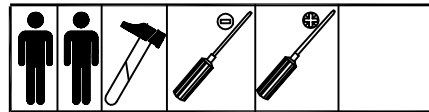
# ΟΔΗΓΙΕΣ ΣΥΝΑΡΜΟΛΟΓΗΣΗΣ

# ASSEMBLING INSTRUCTIONS

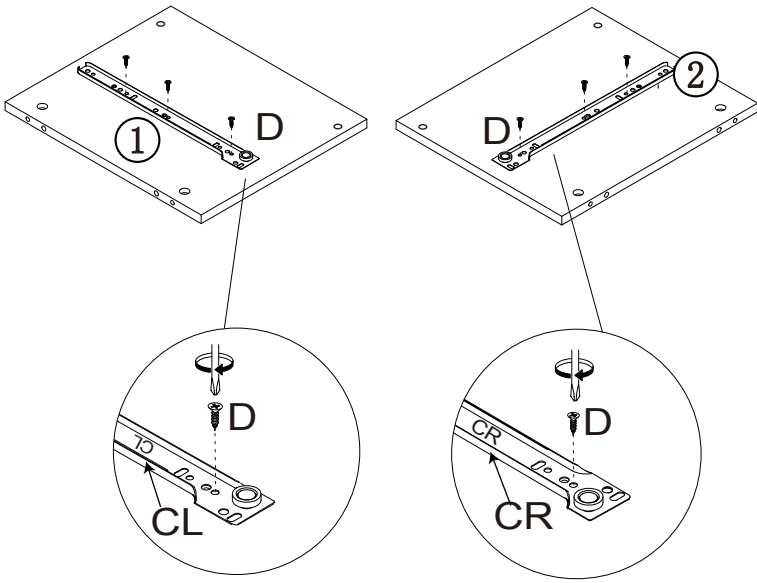
# Инструкция за сглобяване



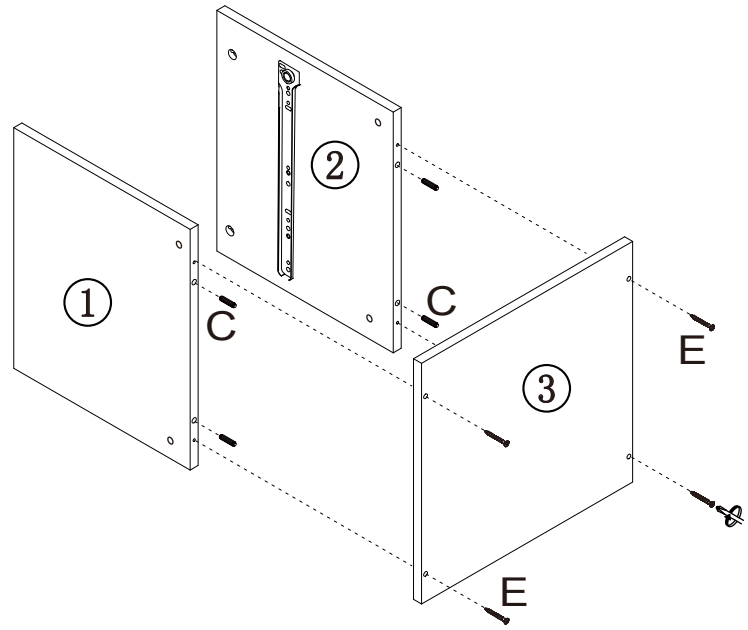
A  x6	B  x6	C  x12	D  x12	E  x6	F  x1
G  x8	H  x8	I  x2	J  x4	K  x4	L  x1
CL  x1	CR  x1	DL  x1	DR  xa1		



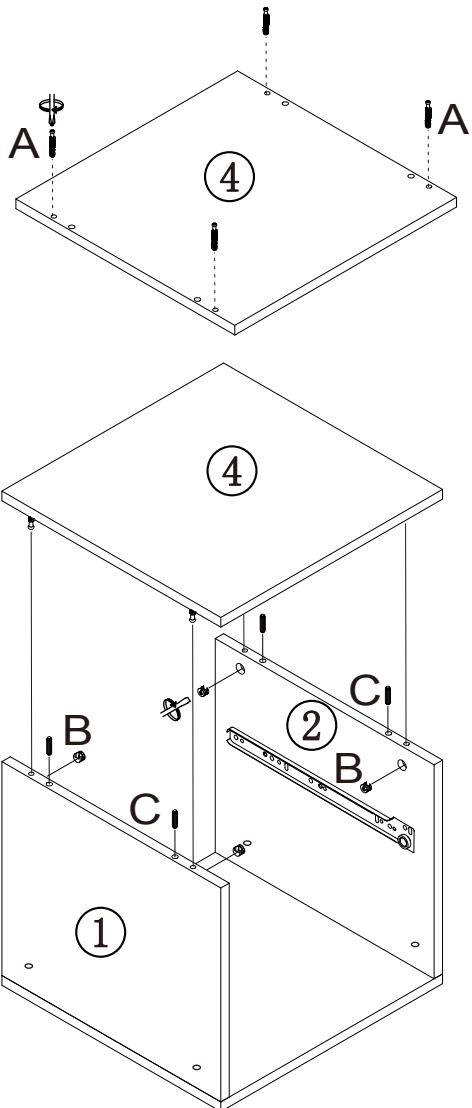
1



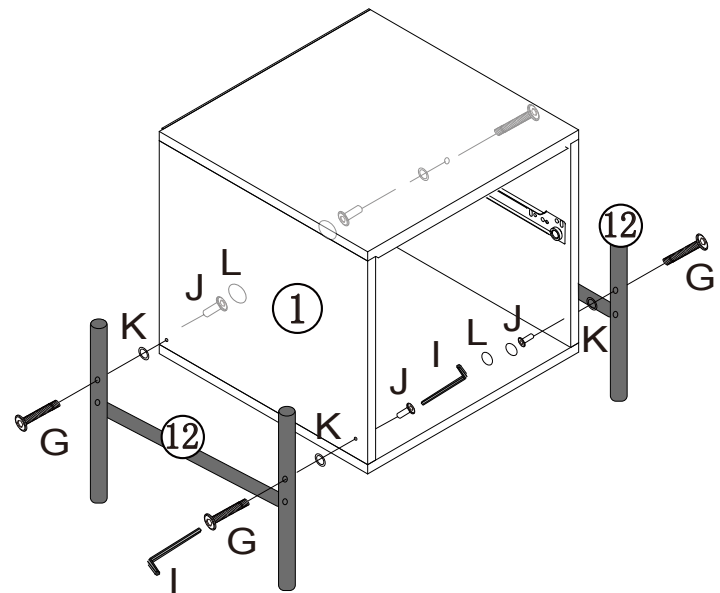
2



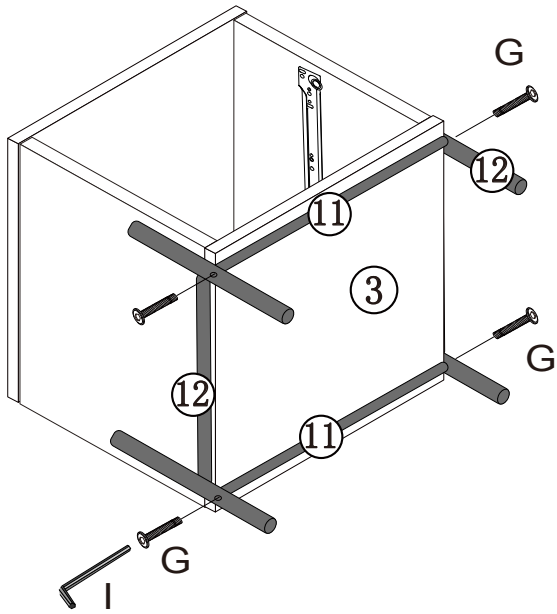
3



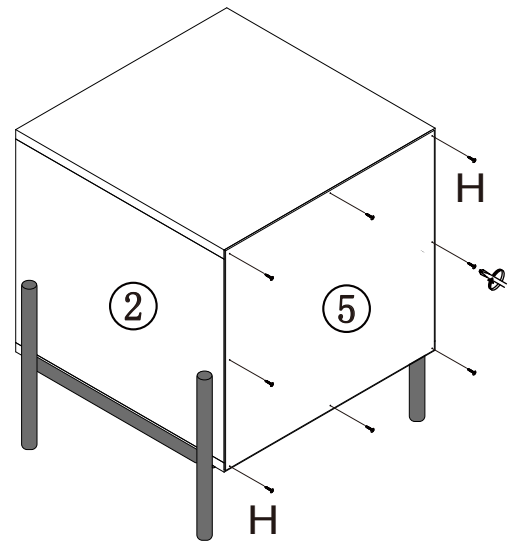
4



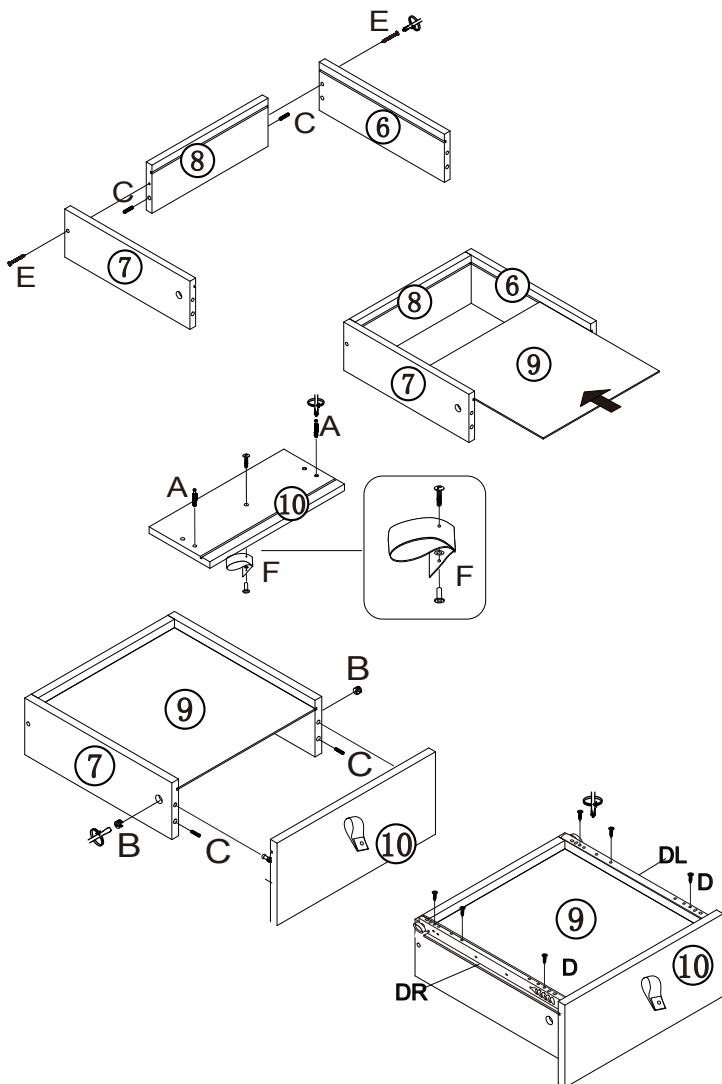
5



6



7



8

