







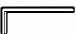
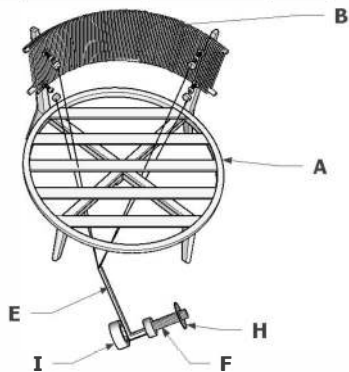
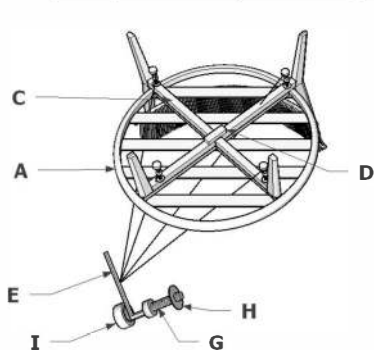


# ASSEMBLY INSTRUCTION FOR SINGLE SOFA

## ΟΔΗΓΙΕΣ ΣΥΝΑΡΜΟΛΟΓΗΣΗΣ ΓΙΑ ΠΟΛΥΘΡΟΝΑ

PART LIST							
No.	PHOTO	DESCRIPTION	QTY	No.	PHOTO	DESCRIPTION	QTY
A		ΣΕΑΤ ΚΑΘΙΣΜΑ	1	F		BOLT	4
B		BACK FRAME ΠΛΑΤΗ	1	G		BOLT	4
C		LEG 1 ΠΟΔΙ 1	1	H		METAL WASHER	8
D		LEG 2 ΠΟΔΙ 2	1	I		BOLT CAP	8
E		ALLEN KEY	1				



## ΤΕΧΝΙΚΕΣ ΟΔΗΓΙΕΣ & ΠΡΟΔΙΑΓΡΑΦΕΣ ΣΥΝΤΗΡΗΣΗΣ ΜΑΞΙΛΑΡΙΩΝ

### Υδατοαπωθητικότητα Υφάσματος

Το ύφασμα χαρακτηρίζεται ως **water-resistant** (υδατοαπωθητικό) και όχι πλήρως αδιάβροχο (waterproof).

#### 1. Καθαρισμός & Συντήρηση

- Το κάλυμμα διαθέτει κρυφό φερμουάρ και είναι πλήρως αφαιρούμενο.
- Επιτρέπεται στεγνό καθαρισμό
- Συνιστάται φυσικό στέγνωμα

Δεν συνιστάται χρήση λευκαντικών ή ισχυρών χημικών καθαριστικών.

---

#### 2. Ανθεκτικότητα σε Λεκέδες

Η δυνατότητα πλήρους απομάκρυνσης λεκέδων εξαρτάται από:

- τη σύσταση του λεκέ
- τον χρόνο παραμονής του λεκέ στο ύφασμα

Στις περισσότερες περιπτώσεις οι λεκέδες απομακρύνονται με στεγνό καθάρισμα.

---

#### 3. Οδηγίες Χρήσης σε Επαγγελματικούς Χώρους

Για παρατεταμένη διάρκεια ζωής του προϊόντος σε ξενοδοχειακή ή επαγγελματική χρήση, συνιστάται:

- Αποθήκευση σε στεγνό και αεριζόμενο χώρο όταν δεν χρησιμοποιούνται.
- Αποφυγή παρατεταμένης παραμονής σε συνθήκες έντονης υγρασίας.
- Τακτικός καθαρισμός ώστε να αποφεύγεται η απορρόφηση ρύπων.

## **TECHNICAL INSTRUCTIONS & MAINTENANCE SPECIFICATIONS FOR CUSHIONS**

### **Fabric Water Resistance**

The fabric is classified as water-resistant, not fully waterproof.

---

### **1. Cleaning & Maintenance**

- The cover features a hidden zipper and is fully removable.
- Dry cleaning is permitted.
- Air drying is recommended.

The use of bleach or harsh chemical cleaners is not recommended.

---

### **2. Stain Resistance**

The ability to completely remove stains depends on:

- The composition of the stain.
- The length of time the stain remains on the fabric.

In most cases, stains can be removed with dry cleaning.

---

### **3. Instructions for Use in Professional Settings**

To ensure extended product lifespan in hotel or professional environments, the following is recommended:

- Store in a dry and well-ventilated area when not in use.
- Avoid prolonged exposure to high humidity conditions.
- Clean regularly to prevent dirt absorption.