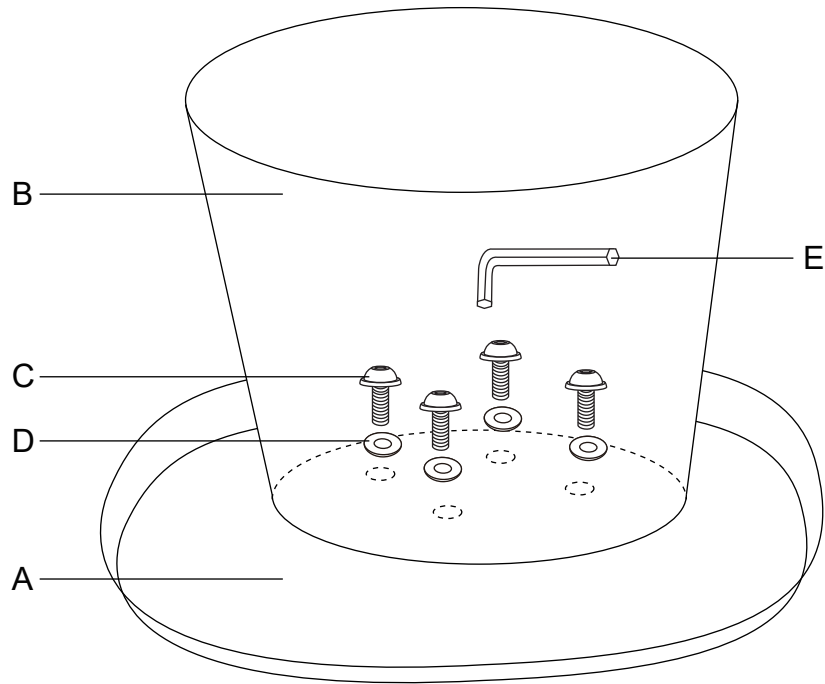
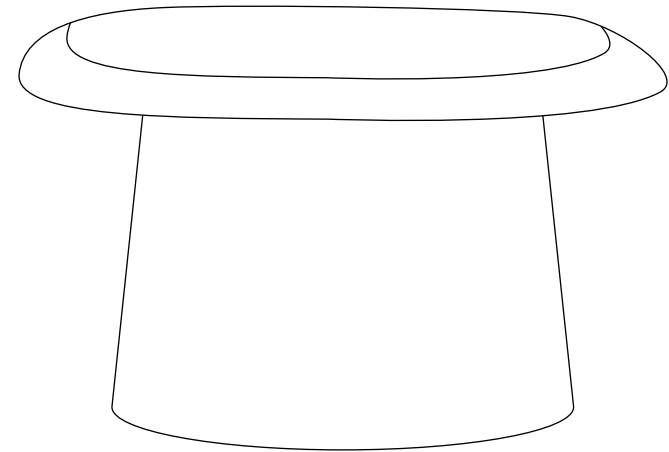


GUIDE DE MONTAGE

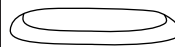
1



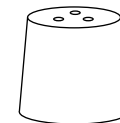
2



Ax1



Bx1



Cx4



Dx4



Ex1

