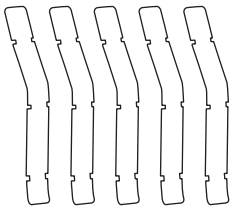
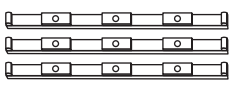
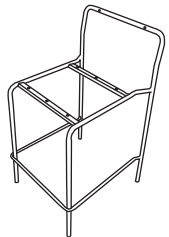
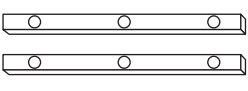
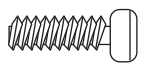
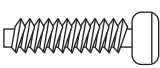
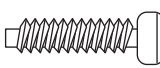
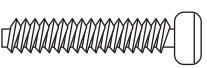



Assembly Instruction

<p>A*5</p> 	<p>B*3</p> 	<p>C*1</p> 	<p>D*2</p> 		
<p>F*10</p>  <p>6*13mm</p>	<p>G1*2</p>  <p>6*25mm</p>	<p>G*4</p>  <p>6*30mm</p>	<p>G2*2</p>  <p>6*35mm</p>	<p>H*6</p> 	<p>I*1</p> 