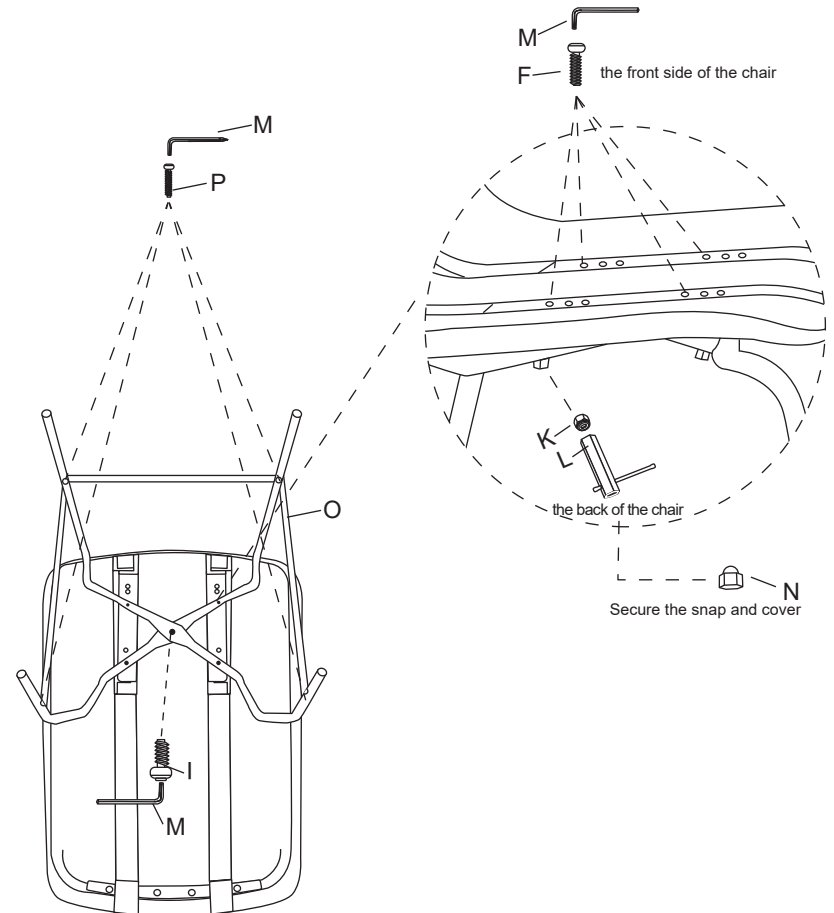
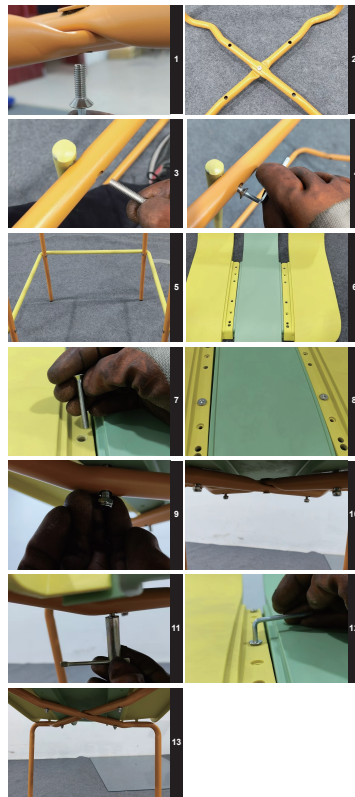
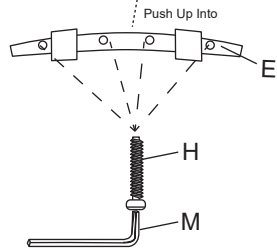
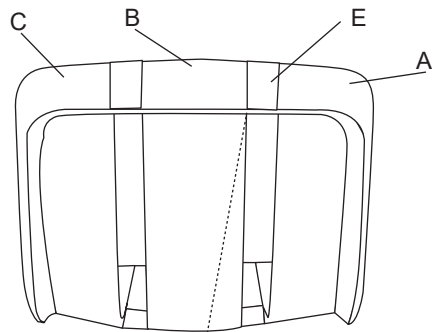
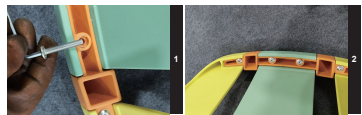
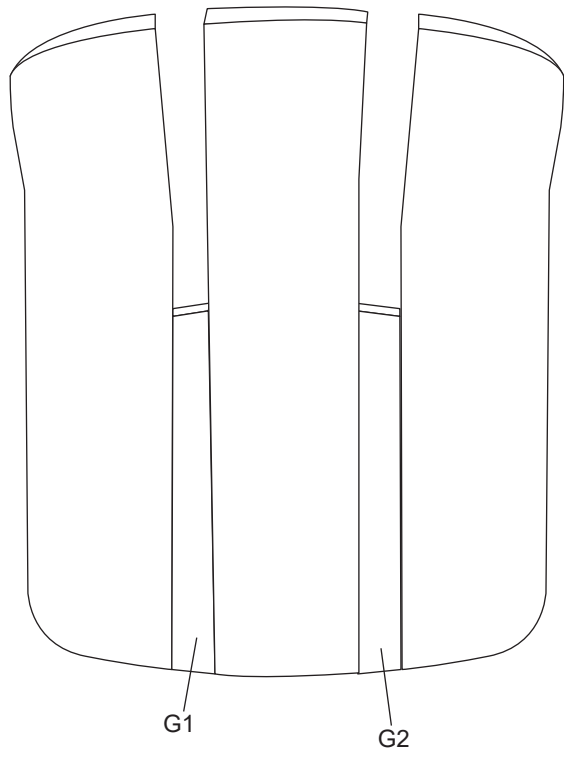


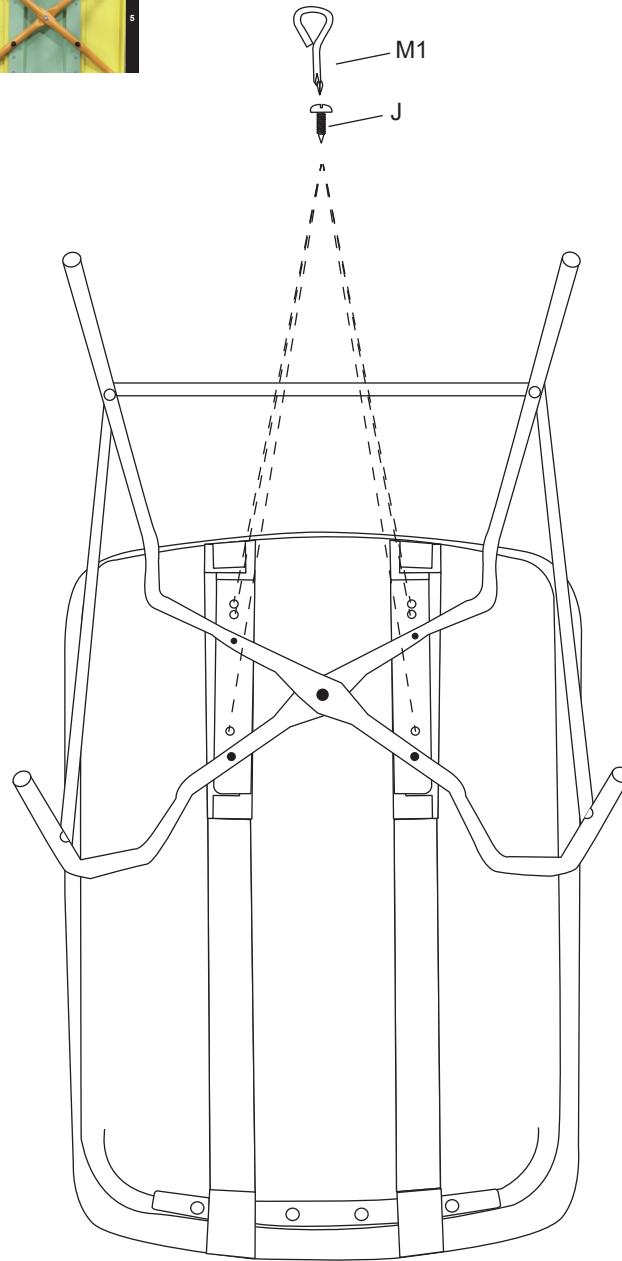
Assembly Instruction

A*1 	B*1 	C*1 	D1*1 	D2*1 	E*1 	F*4 6*45mm	G1*1 	O*1
H*4 6*35mm	I*1 6*20mm	J*6 4*20mm	K*4 	L*1 	M*1 M1*1 	N*4 	G2*1 	P*4 6*30mm

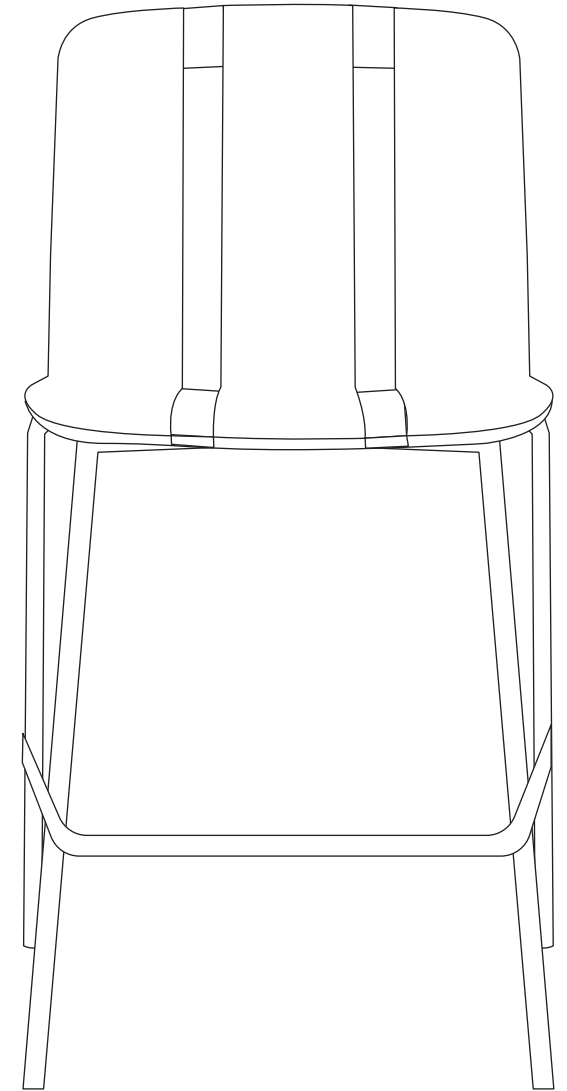




3



4



5