

NOTICE DE MONTAGE
HASZNALATI UTASITAS
ISTRUZIONI DI MONTAGGIO
ASSEMBLY INSTRUCTION
ISTRUCOES DE MONTAGEM
MANUAL DE MONTAJE

ITHAKI

3Seater



60min



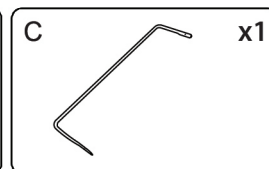
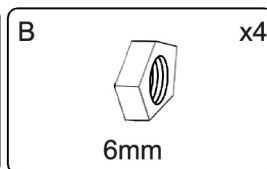
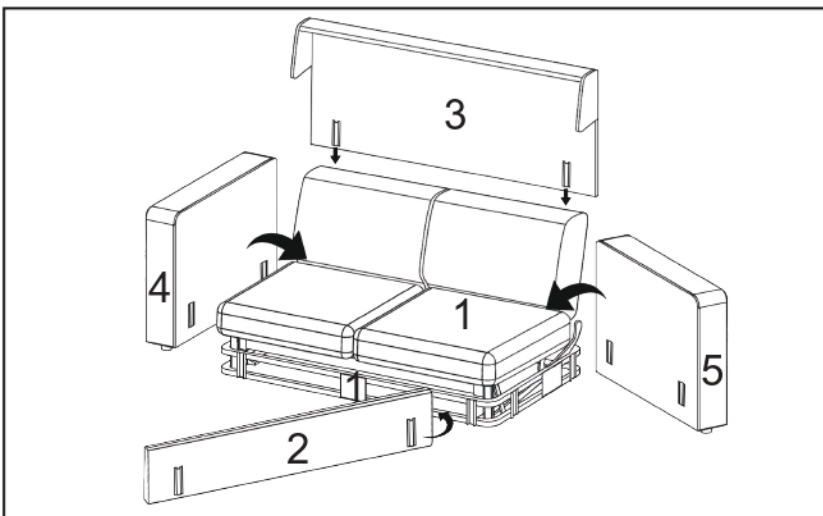
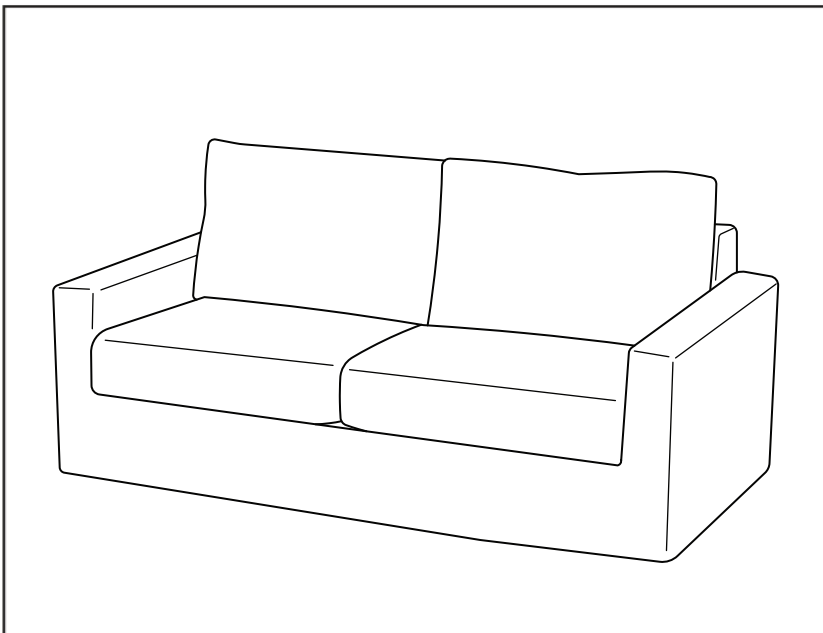
AVANT DE COMMENCER, SE
REPORTER AUX CONSEILS DE
MONTAGE EN ANNEXE

BEFORE STARTING, REFER TO
THE ASSEMBLING ADVICE IN
ANNEX

AVANTI DI COMMINCIARE
RIPORTATE AGLI CONSIGLI DI
MONTAGIO

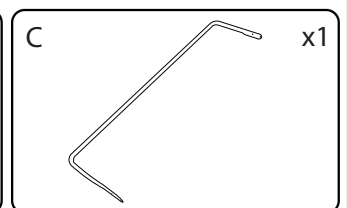
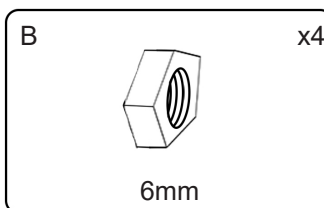
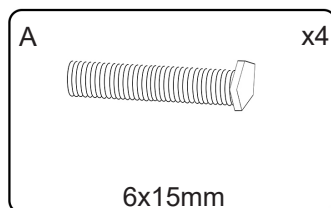
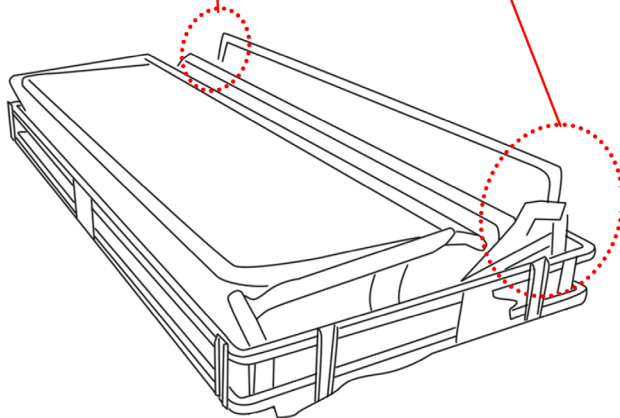
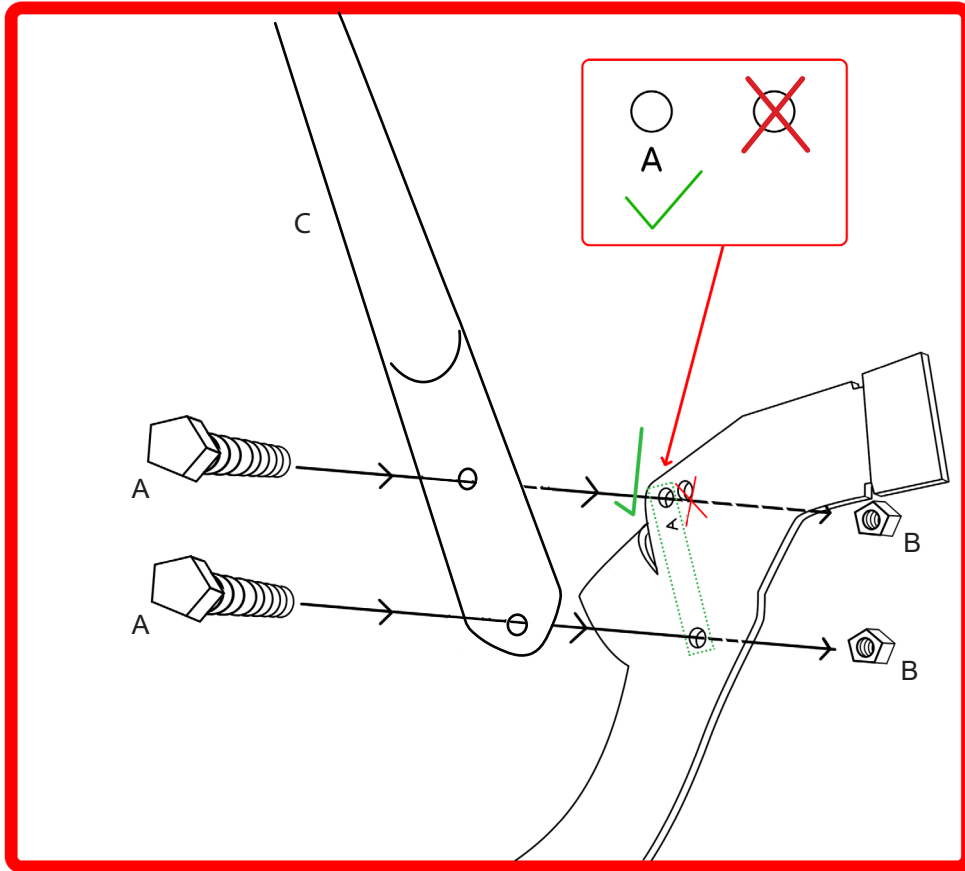
ANTES DE COMMERCAR ADIAR-
SE AOS CONSELHOS DE
MONTAGEM EM ANEXO

ANTES DE EMPEZAR CONSUL
TELOSCONSEJOS PAR EL
MANTAJE



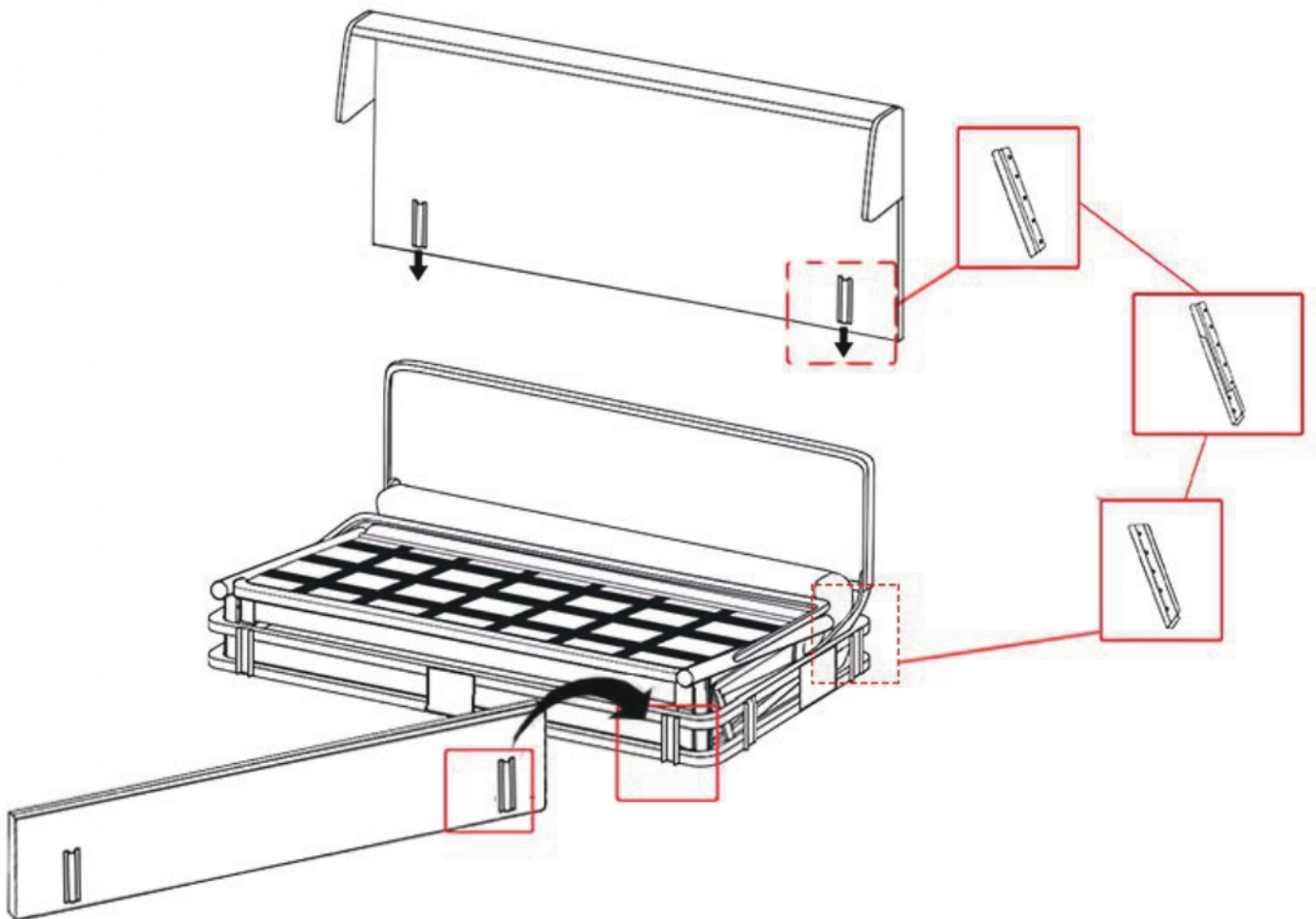
NOTICE DE MONTAGE
HASZNALATI UTASITAS
ISTRUZIONI DI MONTAGGIO
ASSEMBLY INSTRUCTION
ISTRUCOES DE MONTAGEM
MANUAL DE MONTAJE

1

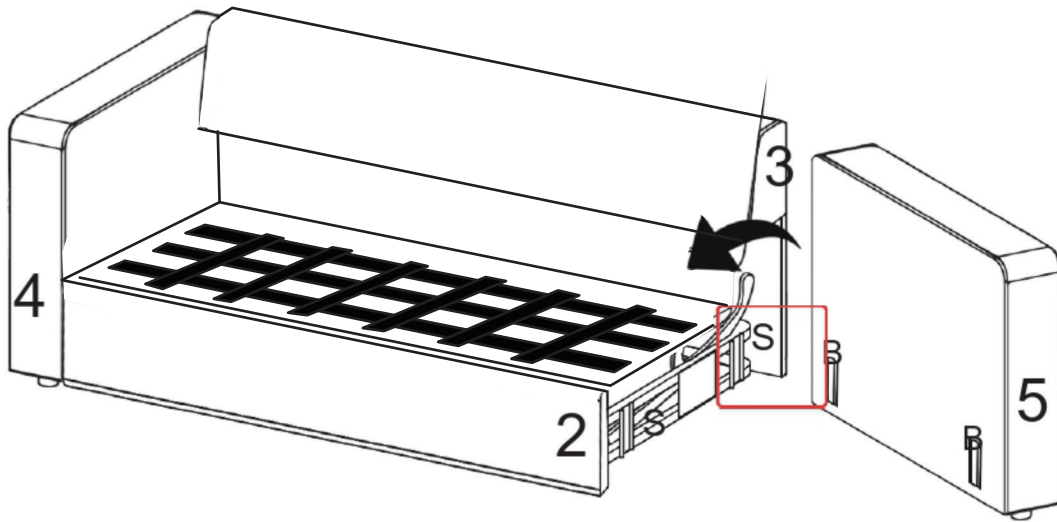


NOTICE DE MONTAGE
ASSEMBLING INSTRUCTIONS

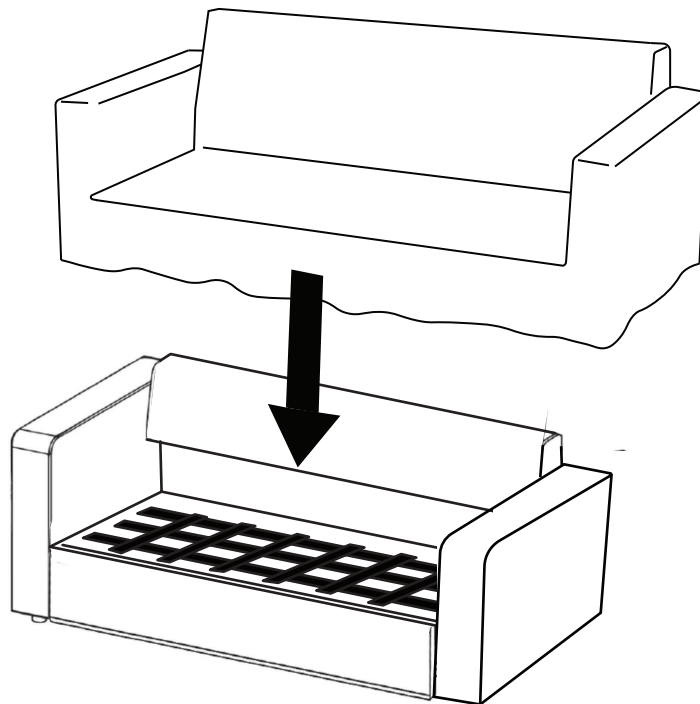
2



3

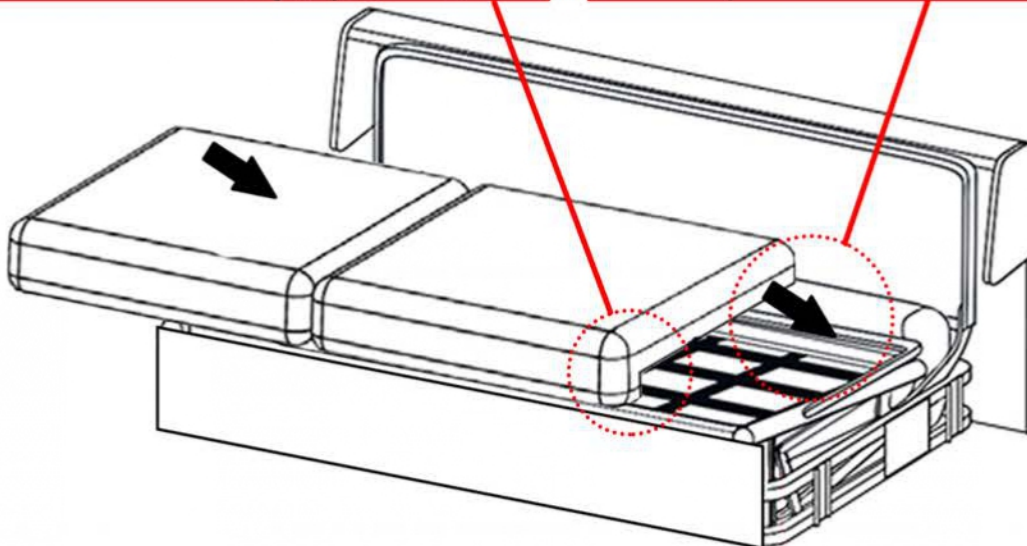
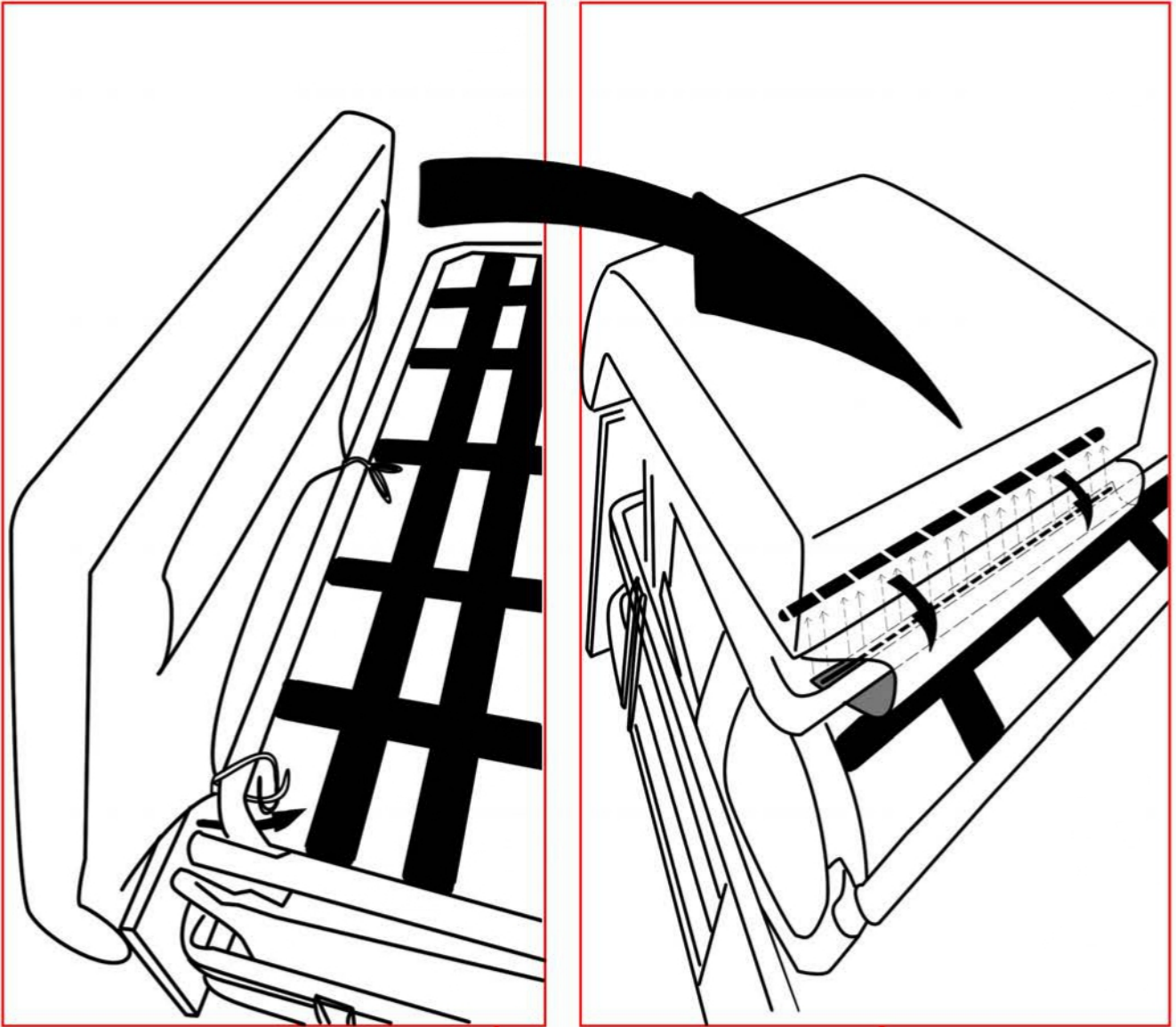


4



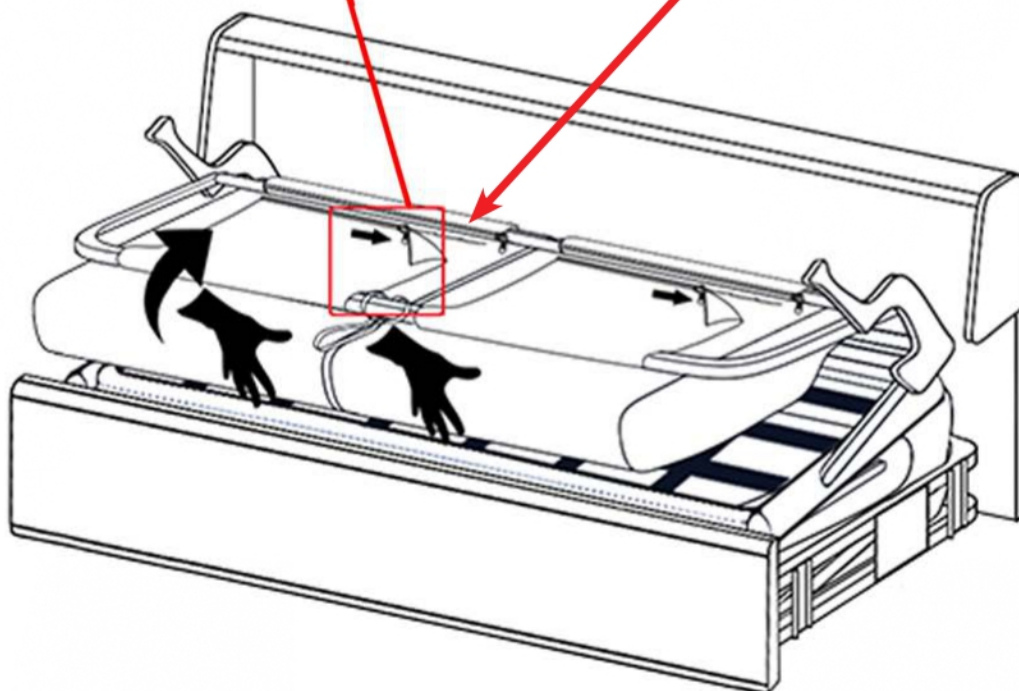
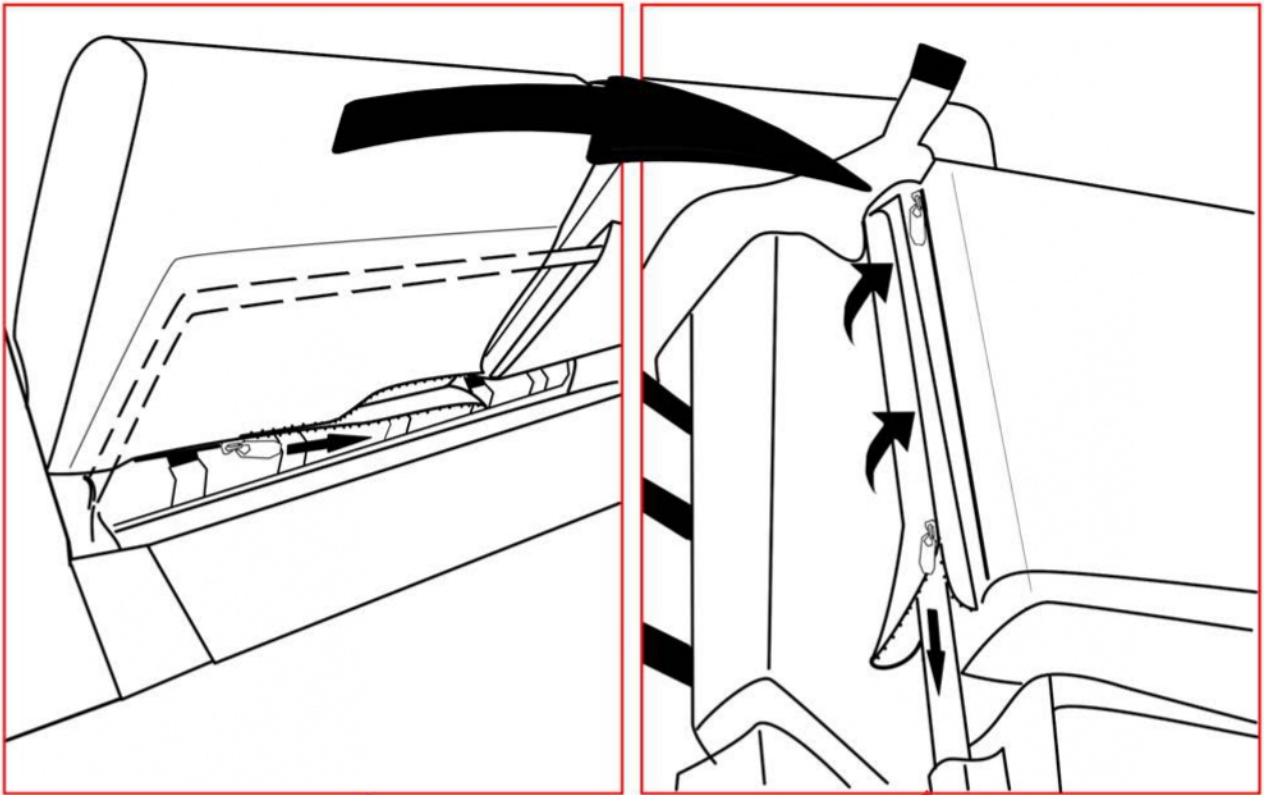
NOTICE DE MONTAGE
ASSEMBLING INSTRUCTIONS

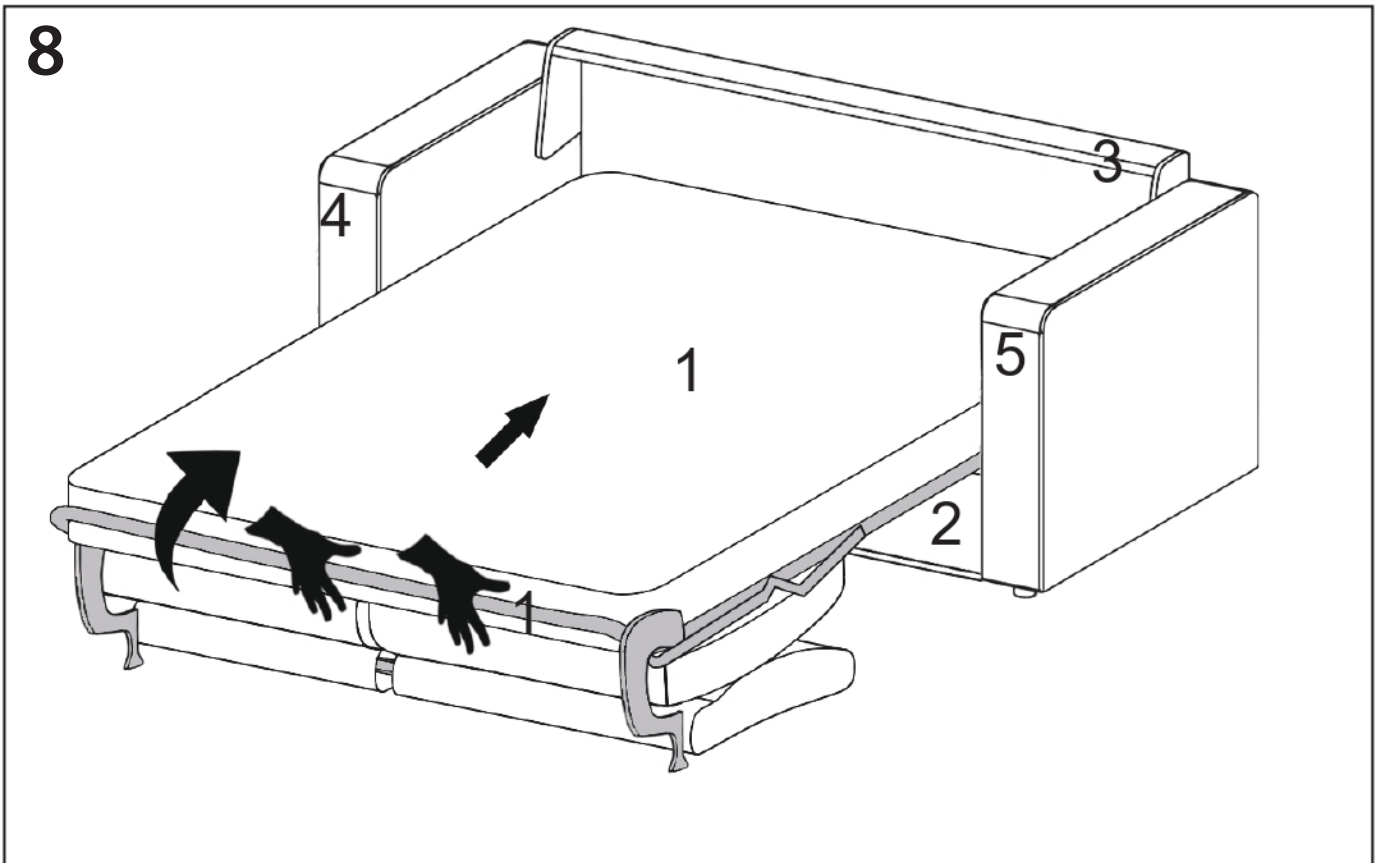
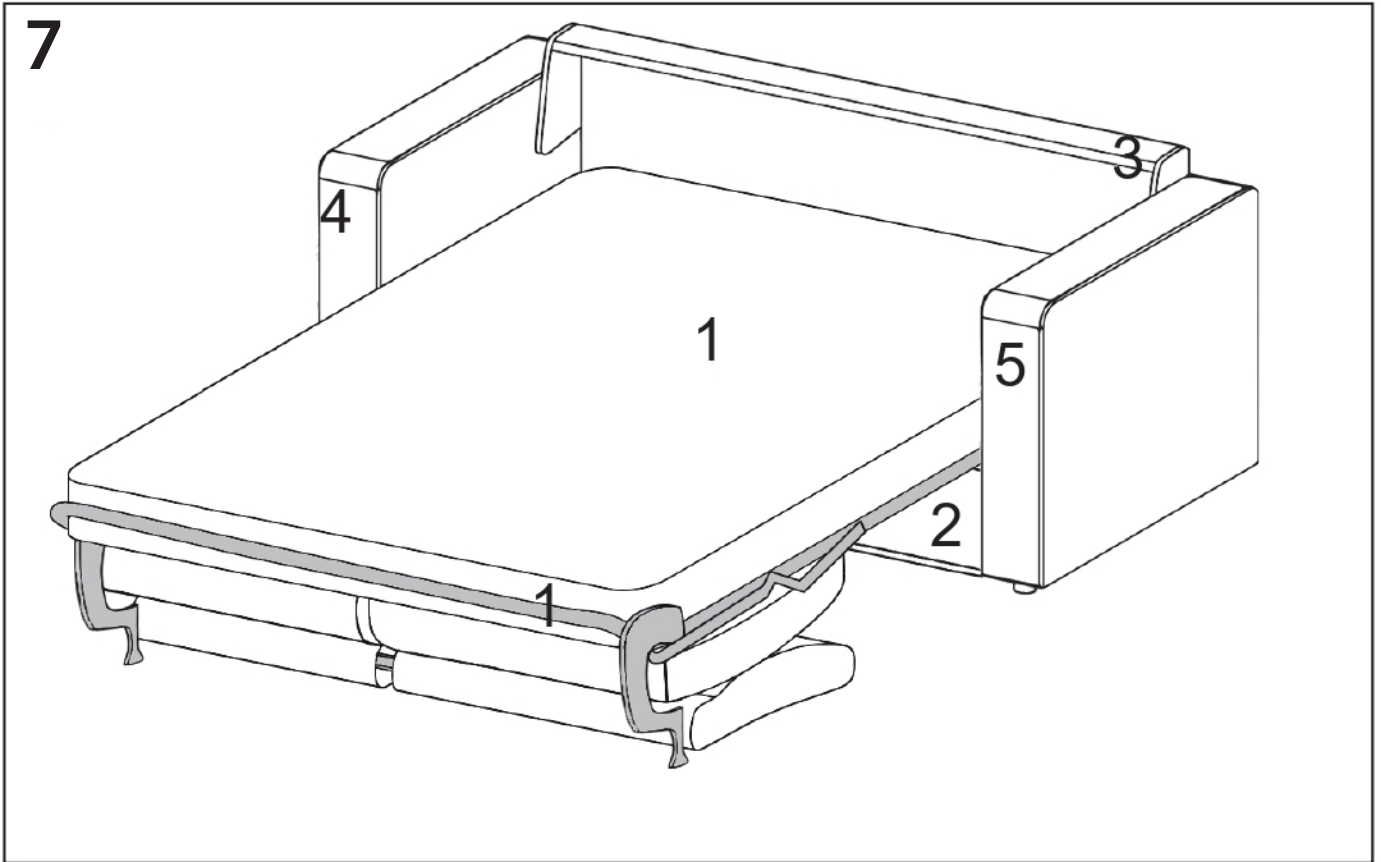
5



NOTICE DE MONTAGE
ASSEMBLING INSTRUCTIONS

6





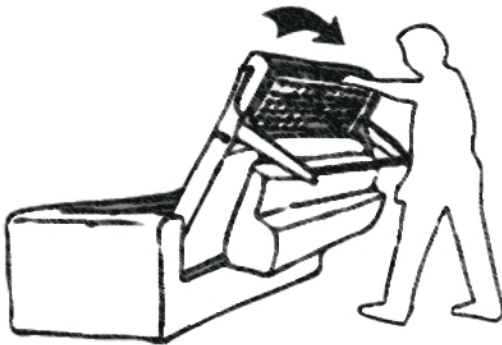
9



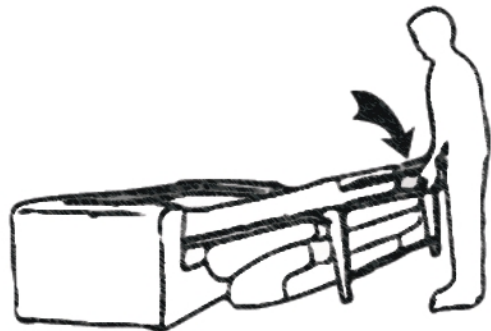
1



2



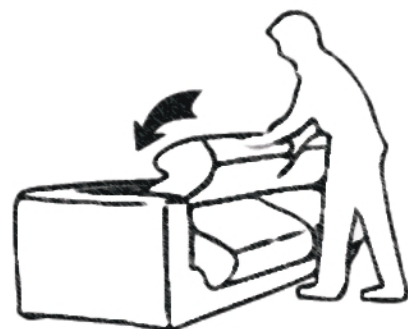
3



4



5



6

DEUTSCH

MONTAGE TIPPS:

1. LESEN SIE SORGFÄLTIG DIE MONTAGEANWEISUNG.
2. SUCHEN SIE ALLE STÜCKE VON IHREM SOFA.
3. SAMMELN UND ÜBERPRÜFEN SIE DIE HARDWARE.
4. NEHMEN SIE DIE NOTWENDIGEN WERKZEUGE.
5. FINDEN SIE EINEN MONTAGE-BEREICH.
6. STELEN SIE SICH IHR SCHLAR.



VERWENDEN SIE NIEMALS SCHEUERMITTEL, STAHLWOLLE, LÖSUNGSMITTEL ZU SEHR BEFEUCHTEN SIE NICHT.

PFLEGEHINWEISE:

1. ABZUSTAUBEN SORGFÄLTIG.
2. BEFEUCHTEN SIE EIN WEICHES TUCH MIT WASSER WARMER SEIFEN.



-VERWENDEN SIE NIEMALS SCHEUERMITTEL, STAHLWOLLE, LÖSUNGSMITTEL -ZU SEHR BEFEUCHTEN SIE NICHT.

	DEKORPAPIER	LAMINATOBERFLÄCHEN	LACKIERTE OBERFLÄCHEN	HOLZLASUR	KUCHENTEXILIEN
SOAR UND WASSER (NEUTRALSEIFE)	X	X	X	X	X
WASSER HINZUFÜGEN WASHMITTEL		X	X		
BESTIMMTEN HERSTELLERS WARTUNGS					X

FRANCAISE - SUISSE

CONSEILS DE MONTAGE:

1. BIEN ETUDIER LA NOTICE MONTAGE.
2. REFEREZ LES PIÈCES CONSTITUANT VOTRE MEURLE.
3. REGROUPEZ ET CONTRÔLEZ LA QUINCAILLERIE.
4. MUNISSEZ VOUS DE L'OUTILLAGE NECESSAIRE.
5. AMÉNAGEZ-VOUS UNE ZONE DE MONTAGE.
6. PROCÉDEZ AU MONTAGE.



NE JAMAIS FORCER LES ASSEMBLAGES RESSEREZ LES VIS APRES QUELQUES TEMPS D'USAGE. GARDER VOTRE NOTRE NOTICE DE MONTAGE SI UNE PIÈCE VENAIT A MANQUER. ELLE SERA VOTRE PLUS CLAIR MOYEN DE COMMUNIQUER AVEC VOTRE MAGAZIN.

CONSEILS D'ENTRETIEN:

1. DEPOUSSIEREZ SOIGNEUSEMENT
2. HUMECTER UN CHIFFON DOUX ET PROPRED D'EAU I RGRREMENT SAVONNEUSE (OU DETERGENT)



-NE JAMAIS UTILISER DE PRODUITS ABRASIFS POUVRE LAINE D'ACIER. SOLVANTS. -NE PAS MOUILLER TROP COPERUSMENT.

	PAPER DECUR	SURFACES STRATIFIEES	SURFACES LAQUEES	BOIS VERNIS	TEXTILL GUIR
EAU SAVONNEUSE (SAVON NEUTRE)	X	X	X	X	X
EAU ADDITIONNER DE DETERGENY		X	X		
ENTRETIEN SPECIFIQUE FABRICANT					X

ITALIANO - SVIZZERA

CONSIGLI DI MONTAGGIO:

1. STUDIARE ENE LE STRUZIONI DI MONTAGGIO
2. PRENDRE CONOSCENZA DEI PEZZI CHE COSIITUISCONO IL MOBILE
3. RAGGRUPPARERE E CONTROLLARE LA FERRAMENTA
4. MUNIRSI DEGLI UTENSILI NECESSARI
5. PREPARARE UNA ZONA DI MONTAGGIO
6. PROCEDERE AL MONTAGGIO



NON FORZARE MAIGLI ASSEMBLAGGI RISTRINGERE LE VITI DOPO UN PERIODO D'USO CONSERVARE QUESTE ISTRUZIONI DI MONTAGGIO SE UN PEZZO VENISSE A MANCARE SAREBBE IL MIGLIORE MEZZO DI COMUNICAZIONE CON IL RIVENDITORE

CONSIGLI PER LA MANUTENZIONE:

1. SPOLVERATE ACCURATAMENTE
2. INUMIDIRE CON ACQUA LEGGERMENTE INSAPONATA UNO STRACCIO MORBIDO E PULITO



-NON UTILIZZARE MAI PRODOTTI ABRASIVI POLVERE. LANA DI ACCIAIO. SOLVENTI. -NON BAGNARE TROPPO.

	CARTA	SCPERFICIE STRATIACATE	SCPERFICIE LACCATE	LACATE LEGNO VERNICIATO	TESSILE CUCIO
ACQUA CON SAPONE (SAPONE NEUTRO)	X	X	X	X	X
ACQUA CON DETERSIVO SAN LLARC		X			
MANUTENZIONE SPECIFICA PRODUTTORE					X

ESPAÑOL

CONSEJOS PARA EL MONTAJE:

1. ESTUDIE ATENTAMENTE EL MANUAL DE MONTAJE
2. LOCALICE LAS PIEZAS QUE CONSTITUYEN SU MUEBLE
3. REUNA Y CONTROLE LOS TORNILLOS
4. EQUIPE-SE DE LAS HERRAMIENTAS NECESARIAS
5. PREPARE UNA ZONA DE MONTAJE
6. REALICE EL MONTAJE



NO FUERCE NUNCA EN LAS UNIONES. APRIETE LOS TORNILLOS DESPUES DE CIERTO TIEMPO DE UTILIZACION CONSERVE SU MANUAL DE MONTAJE, SI FALTARA UNA PIEZA. SERIA LA MANERA MAS FACIL DE COMUNICAR CON LA TIENDA

CONSEJOS PARA EL MANTENIMIENTO:

1. DESPOLVOREAR CUIDADOSAMENTE
2. HUMEDECER UN PANO SUAVE Y LIMPIO CON AGUA LIGERAMENTE ENJABONADA



- NO USE NUNCA PRODUCTOS ABRASIVOS TALES COMO: POLVO DEL LIMPIAR, LAN DE ACERO, SOLVENTES,
- NO MOLAR EXAGERADAMENTE.

	PAPEL DE DECORACIÓN	SUPERFICIE ESTRATIFICADAS	SUPERFICIE MAQUILLADAS	MADERA BAINIZADA	TEXTIL COERO
ACQUA Y JABON (JOBON NEUTRO)	X	X	X	X	X
ACQUA COM DETERGENTE		X	X		
MANTENIMIENTO ESPECIFICO DEL FABRICANTE					X

PORTUGUES

CONSELHOS DE MONTAGEM:

1. ESTUDA BEM AS INSTRUÇÕES DE MONTAGEM
2. JUNTA AS PEÇAS QUE CONSTITUEM O SEU MOVEL
3. REAGRUPA E CONTROLA A QUANTIDADE
4. EQUIPA-SE DA FERRAMENTA NECESSARIA
5. CRIA-SE UMA ZONA DE MONTAGEM
6. PROCEDA A MONTAGEM



NUNCA ESFORÇAR AS MONTAGENS APERTAR OS PARAFUSOS APÓS UM TEMPO DE UTILIZAÇÃO GUARDAR AS INSTRUÇÕES DE MONTAGEM, SE FALTAR ALGUMA PEÇA, LO MAS ACONSEJABLE ES CONTRACTAR CON LA TIENDA

CONSELHOS PARA A MANUTENÇÃO:

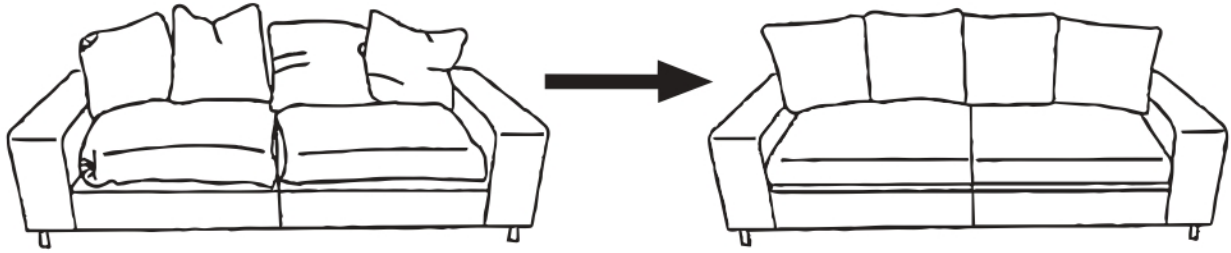
1. ELIMINAR BEM O PO.
2. UMEDECER UM PANO SUAVE E LIMPO COM AGUA E UM POUCO DE SEBAO



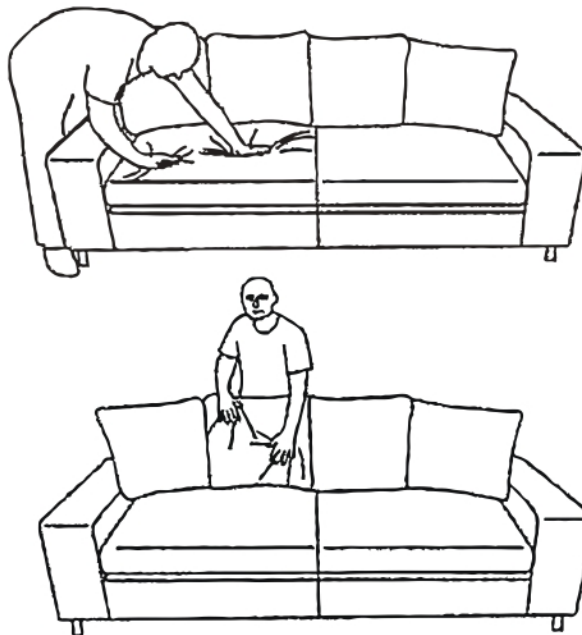
- NUNCA UTILIZAR PRODUTOS ABRASIVOS POS LA DE ACO. SOLVENTES.
- NAO MOLHAR DEMASIADO.

	ACABAMENTO IMITACIÓN	SUPERFICIE ESTRATIFICADAS	SUPERFICIE LACADAS	MADERA ENVERNIZADA	TEXTIL PFIR
AGUA COM SABAO (SABAO NEUTRO)	X	X	X	X	X
AGUA COM ST MARC		X	X		
INSTRUÇÕES ESPECIFICAS DO FABRICANTE					X

Attention



- DE** Dieses Möbel hat eine lange und anstrengende Reise hinter sich. Bevor Sie es benutzen, schütteln und klopfen Sie die Kissen zurecht. Das verleiht dem Aussehen Eleganz und Attraktivität.
- FR** Ce salon vient de faire un voyage. Pour plus d'élégance et de volume, nous vous conseillons de secouer et de taper les coussins avec la main.
- IT** Questo salotto ha appena fatto lunghi viaggi. Per più eleganza e volume, vi consigliamo di scuotere e battere i cuscini.
- ES** La sofa en el salyn es destina para descansar. Nosotros les recomendamos los cojinos para el aspecto mas elegante.
- PT** Podemos recomendar a almofada elegante appearance. The seguro está em ordem para descansar.



- DE** Klopfen Sie die Kissen nach jedem Benutzen mit der Hand auf.
- FR** Renouveler ce procede apres chaque utilisation.
- IT** CiÓ procedere, deve essere rinnorare dopo ogni utilizzo.
- ES** Despues cada uso que arreglar los cojinos.
- PT** ApÓs cada uso, por favor, colocar para baixo as almofadas.

