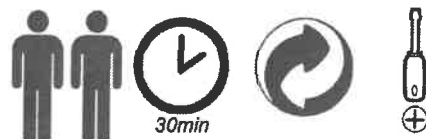


NOTICE DE MONTAGE
 HASZNALATI UTASITAS
 ISTRUZIONI DI MONTAGGIO
 ASSEMBLY INSTRUCTION
 ISTRUÇÕES DE MONTAGEM
 MANUAL DE MONTAJE
 ASSEMBLING
 INSTRUCTIONS
 MONTAGEANLEITUNG
 УПУТСТВА ЗА УПОТРЕБУ

BOEL CORNER

22.4.2019



COULBRIE POUVAIT FAIRE LOCALISER + WWW.COULBRIE.COM

AVANT DE COMMENCER, SE
 REPORTER AUX CONSEILS DE
 MONTAGE EN ANNEXE
 BEFORE STARTING, REFER TO
 THE ASSEMBLING ADVICE IN
 ANNEX

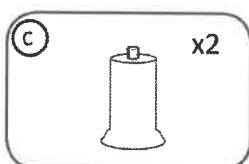
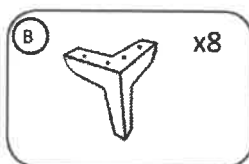
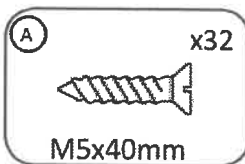
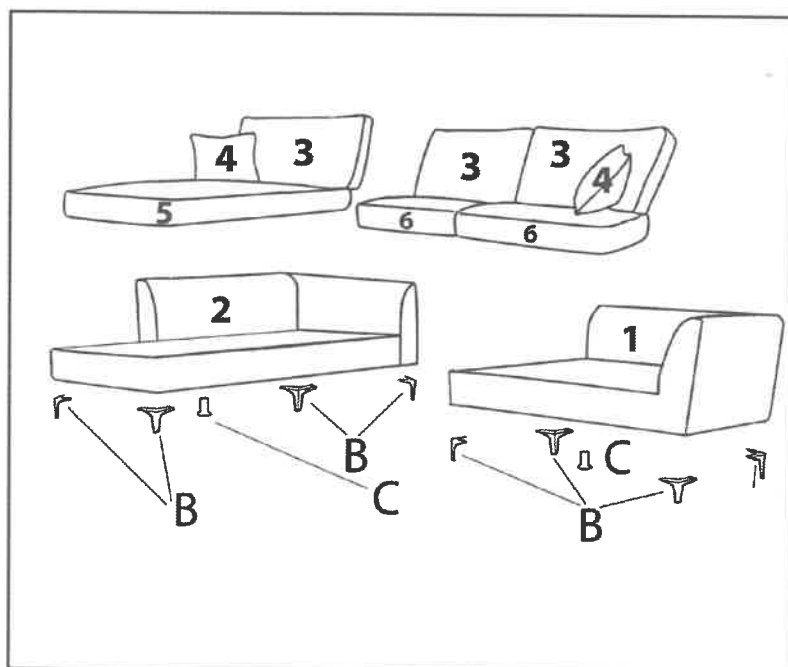
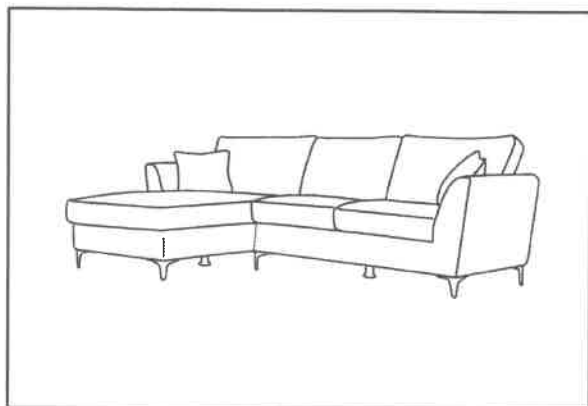
AVANTI DI COMMINCIARE
 RIPORTATE AGLI CONSIGLI DI
 MONTAGIO

ANTES DE COMERCAR
 ADIAR-SE AOS CONSELHOS DE
 MONTAGEM EM ANEXO
 ANTES DE EMPEZAR CONSUL
 TELOSCONSEJOS PAR EL
 MANTAJE

BEVOR SIE BEGINNEN,
 BEFOLGEN SIE SICH AUF DIE
 MONTAGEMÖGLICHKEITEN IM
 ANHANG

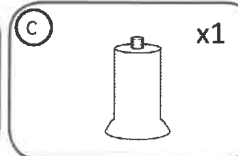
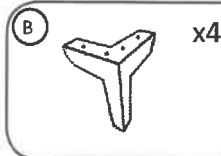
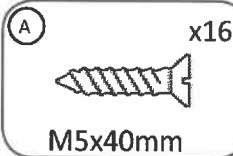
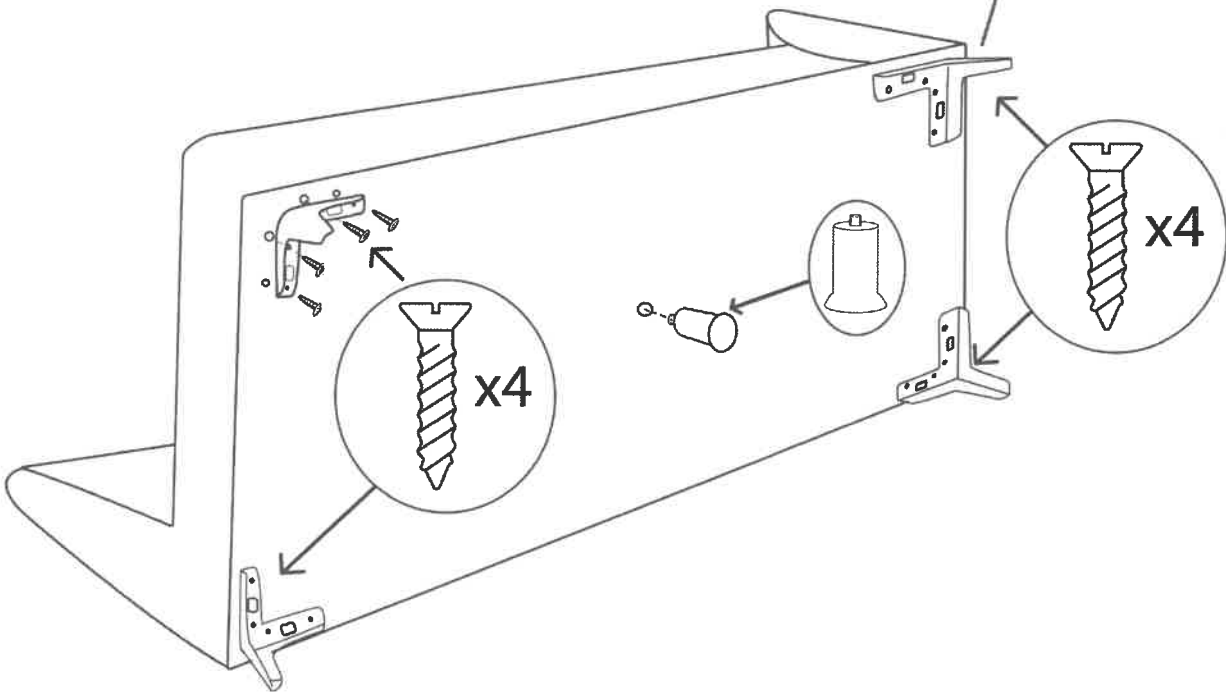
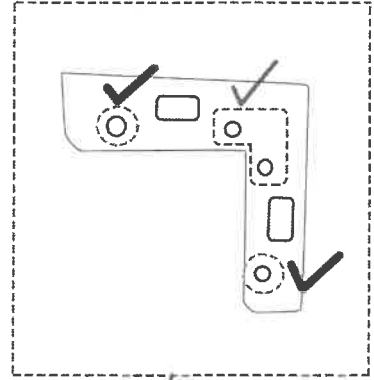
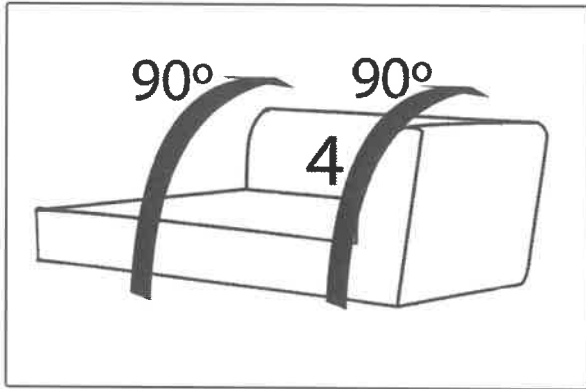
PRIJE POČETKA, POZIV NA
 SAVJET SKUPLJANJA U
 DODATKU

Пре него што почнете, обратите
 се упутству за прикупљање
 података у прилогу



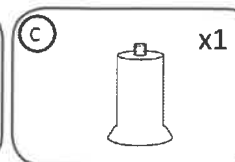
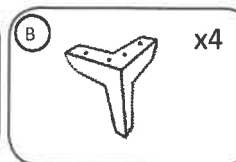
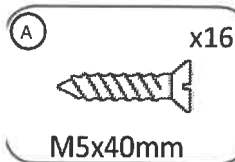
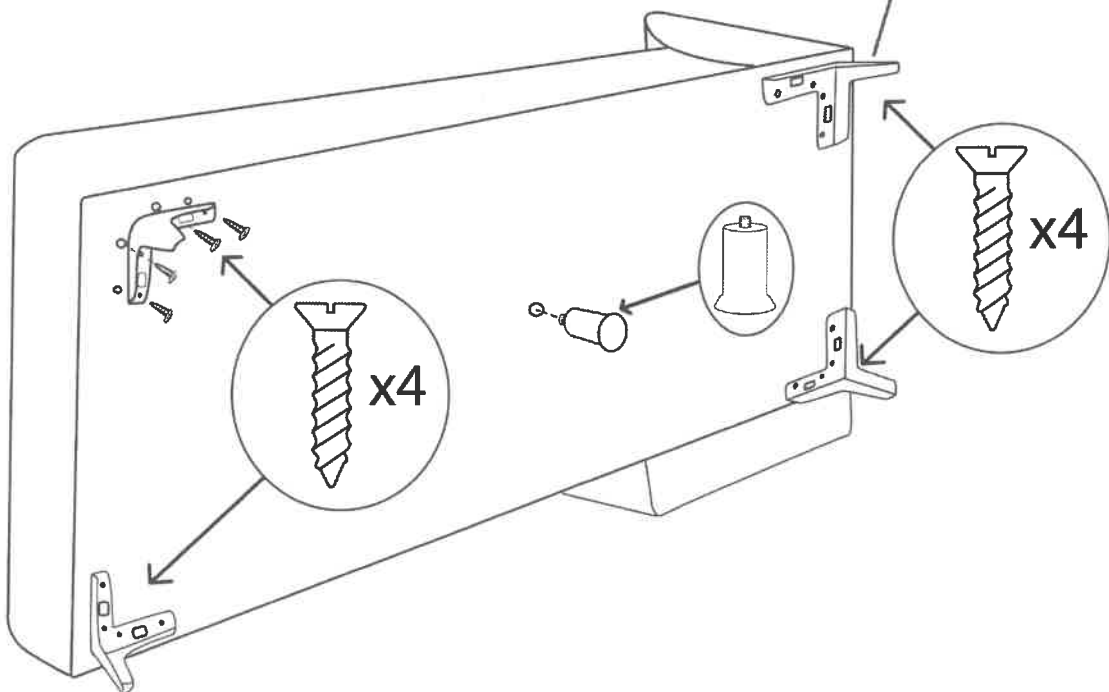
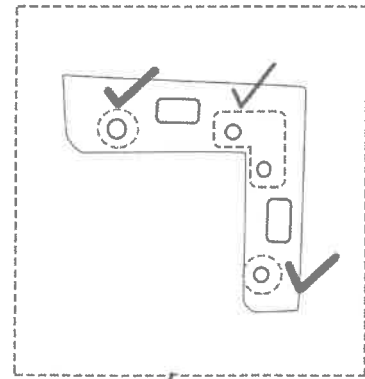
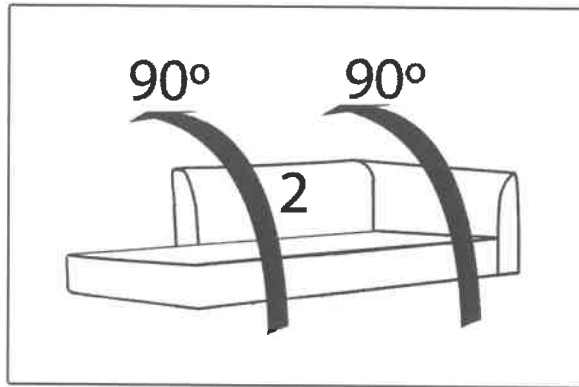
NOTICE DE MONTAGE
HASZNALATI UTASITAS
ISTRUZIONI DI MONTAGGIO
ASSEMBLY INSTRUCTION
ISTRUCOES DE MONTAGEM
MANUAL DE MONTAJE
ASSEMBLING
INSTRUCTIONS
MONTAGEANLEITUNG
УПУТСТВА ЗА УПОТРЕБУ

1



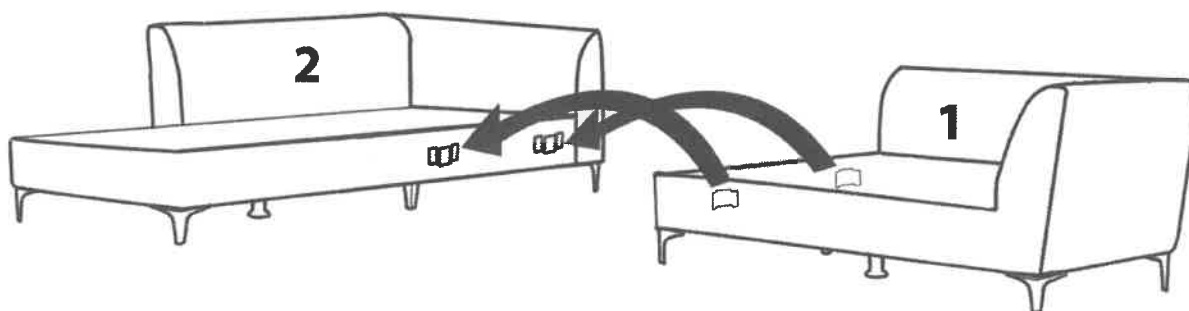
NOTICE DE MONTAGE
HASZNALATI UTASITAS
ISTRUZIONI DI MONTAGGIO
ASSEMBLY INSTRUCTION
ISTRUCOES DE MONTAGEM
MANUAL DE MONTAJE
ASSEMBLING
INSTRUCTIONS
MONTAGEANLEITUNG
УПУТСТВА ЗА УПОТРЕБУ

2

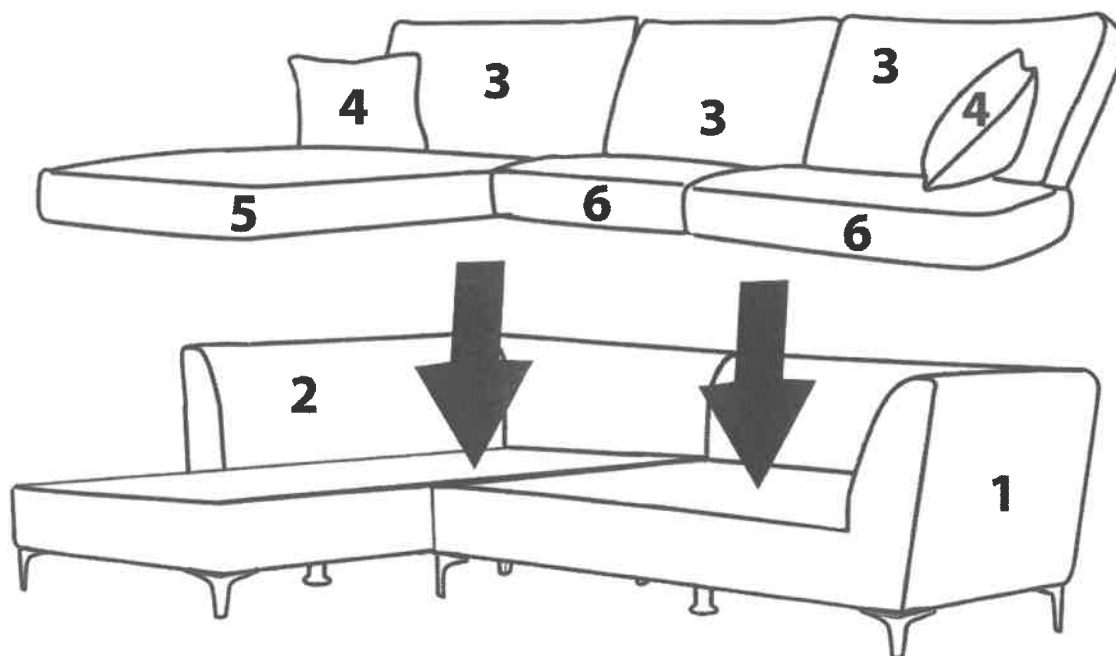


NOTICE DE MONTAGE
HASZNALATI UTASITAS
ISTRUZIONI DI MONTAGGIO
ASSEMBLY INSTRUCTION
ISTRUCOES DE MONTAGEM
MANUAL DE MONTAJE
ASSEMBLING
INSTRUCTIONS
MONTAGEANLEITUNG
УПУТСТВА ЗА УПОТРЕБУ

3



3



DEUTSCH

MONTAGE TIPPS:

1. LESEN SIE SORGFÄLTIG DIE MONTAGEANWEISUNG.
2. SUCHEN SIE ALLE STÜCKE VON IHREM SOFA.
3. SAMMELN UND ÜBERPRÜFEN SIE DIE HARDWARE.
4. NEHMEN SIE DIE NOTWENDIGEN WERKZEUGE.
5. FINDEN SIE EINEN MONTAGE-BEREICH.
6. STELEN SIE SICH IHR SCHLAR.



VERWENDEN SIE NIEMALS SCHEUERMITTEL, STAHLWOLLE, LÖSUNGSMITTEL ZU SEHR BEFEUCHTEN SIE NICHT.

PFLEGEHINWEISE:

1. ABZUSTAUBEN SORGFÄLTIG.
2. BEFEUCHTEN SIE EIN WEICHES TUCH MIT WASSER WARMER SEIFEN.



-VERWENDEN SIE NIEMALS SCHEUERMITTEL, STAHLWOLLE, LÖSUNGSMITTEL -ZU SEHR BEFEUCHTEN SIE NICHT.

	DEKORPAPIER	LAMINATOBERFLÄCHEN	LACKIERTE OBERFLÄCHEN	HOLZLASUR	KÜCHENTEXILEN
SOAP UND WASSER (NEUTRALSEIFE)	X	X	X	X	X
WASSER HINZUFUGEN WASHMITTEL		X	X		
BESTIMMTEN HERSTELLERS WARTUNGS					X

FRANCAISE - SUISSE

CONSEILS DE MONTAGE:

1. BIEN ETUDIER LA NOTICE MONTAGE.
2. REFEREZ LES PIÈCES CONSTITUANT VOTRE MEURLE.
3. REGROUPEZ ET CONTROLEZ LA QUINCAILLERIE.
4. MUNISSEZ VOUS DE L'OUTILLAGE NECESSAIRE.
5. AMENAGEZ-VOUS UNE ZONE DE MONTAGE.
6. PROCEDEZ AU MONTAGE.



NE JAMAIS FORCER LES ASSEMBLAGES RESSERREZ LES VIS APRES QUELQUES TEMPS D'USAGE. GARDER VOTRE NOTICE DE MONTAGE SI UNE PIÈCE VENAIT A MANQUER. ELLE SERAIT PLUS CLAIR MOYEN DE COMMUNIQUER AVEC VOTRE MAGAZIN.

CONSEILS D'ENTRETIEN:

1. DEPOUSSIÉREZ SOIGNEUSEMENT
2. HUMECTER UN CHIFFON DOUX ET PROPRED D'EAU IRRÈGÈREMENT SAVONNEUSE (OU DETERGENT)



-NE JAMAIS UTILISER DE PRODUITS ABRASIFS POUDRE LAINE D'ACIER, SOLVANTS. -NE PAS MOILLER TROP COPERUSMENT.

	PAPER DECUR	SURFACES STRATIFIEES	SURFACES LAQUEES	BOIS VERNIS	TEXTIL GUILR
EAU SAVONNEUSE (SAVON NEUTRE)	X	X	X	X	X
EAU ADDITIONNER DE DETERGENY		X	X		
ENTRETIEN SPECIFIQUE FABRICANT					X

ITALIANO - SVIZZERA

CONSIGLI DI MONTAGGIO:

1. STUDIARE ENE LE STRUZIONI DI MONTAGGIO
2. PRENDRE CONOSCENZA DEI PEZZI CHE COSITUISCONO IL MOBILE
3. RAGGRUPPARERE E CONTROLLARE LA FERRAMENTA
4. MUNIRSI DEGLI UTENSILI NECESSARI
5. PREPARARE UNA ZONA DI MONTAGGIO
6. PROCEDERE AL MONTAGGIO



NON FORZARE MAIGLI ASSEMBLAGGI RISTRINGERE LE VITI DOPO UN PERIODO D'USO CONSERVARE QUESTE ISTRUZIONI DI MONTAGGIO SE UN PEZZO VENISSE A MANCARE SAREBBE IL MIGLIORE MEZZO DI COMUNICAZIONE CON IL RIVENDITORE

CONSIGLI PER LA MANUTENZIONE:

1. SPOLVERATE ACCURATAMENTE
2. INUMIDIRE CON ACQUA LEGGERMENTE INSAPONATA UNO STRACCIO MORBIDO E PULITO



-NON UTILIZZARE MAI PRODOTTI ABRASIVI POLVERE, LANA DI ACCIAIO, SOLVENTI. -NON BAGNARE TROPPO.

	CARTA	SUPERFICIE STRATIFICATE	SUPERFICIE LACCATE	LACATE LEGNO VERNICIATO	TESSILE CUCIO
ACQUA CON SAPONE (SAPONE NEUTRO)	X	X	X	X	X
ACQUA CON DETERGENTE SAN LLARC		X			
MANUTENZIONE SPECIFICA PRODUTTORE					X

ESPAÑOL

CONSEJOS PARA EL MONTAJE:

1. ESTUDIE ATENTAMENTE EL MANUAL DE MONTAJE
2. LOCALICE LAS PIEZAS QUE CONSTITUYEN SU MUEBLE
3. REUNA Y CONTROLE LOS TORNILLOS
4. EQUIPE-SE DE LAS HERRAMIENTAS NECESARIAS
5. PREPARE UNA ZONA DE MONTAJE
6. REALICE EL MONTAJE



NO FUERCE NUNCA EN LAS UNIONES. APIRETE LOS TORNILLOS DEPUES DE CIERTO TIEMPO DE UTILIZACION CONSERVE SU MANUAL DE MONTAJE, SI FALTARA UNA PIEZA. SERIA LA MANERA MAS FACIL DE COMUNICAR CON LA TIENDA

CONSEJOS PARA EL MANTENIMIENTO:

1. DESPOLVOREAR CULDADOSAMENTE
2. HUMEDecer UN PAÑO SUAVE Y LIMPIO CON AGUA LIGERAMENTE ENJABONADA



-NO USE NUNCA PRODUCTOS ABRASIVOS TALES COMO. POLVO DEL LIMPIAR, LANA DE ACERO, SOLVENTES, -NO MOLAR EXAGERADAMENTE.

	PAPEL DE DECORACION	SUPERFICIE ESTRATIFICADAS	SUPERFICIE MAQUFADAS	MADERA BAINZADA	TEXTIL COERO
ACQUA Y JABON (JABON NEUTRO)	X	X	X	X	X
ACQUA COM DETERGENTE		X	X		
MANTENIMIENTO ESPECIFICO DEL FABRICANTE					X

PORTUGES**CONSELHOS DE MONTAGEM:**

1. ESTUDA BEM AS INSTRUÇÕES DE MONTAGEM
2. JUNTA AS PEÇAS QUE CONSTITUEM O SEU MOVEL
3. REAGRUPA E CONTROLA A QUANTIDADE
4. EQUIPA-SE DA FERRAMENTA NECESSÁRIA
5. CRIA-SE UNZA ZANA DE MONTAGEM
6. PROCEDA A MONTAGEM



NUNCA ESFORÇAR AS MONTAGENS APERTAR OS PARAFUSOS APOS UM TEMPO DE UTILIZACAO GUARDAR AS INSTRUÇÕES DE MONTAGEM, SI FALTARA ALGUNA PIEZA, LO MAS ACONSEJABLE ES CONTRACTAR CON LA TIENDA

CONSELHOS PARA A MANUTENCAO:

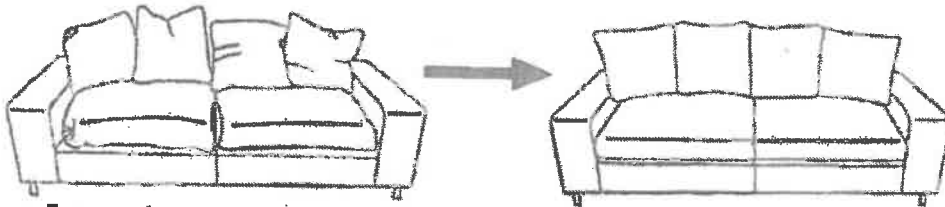
1. ELIMINAR BEM O PO.
2. UMEDECER UM PANO SUAVE E LIMPO COM AGUA E UM POUCO DE SEBAO



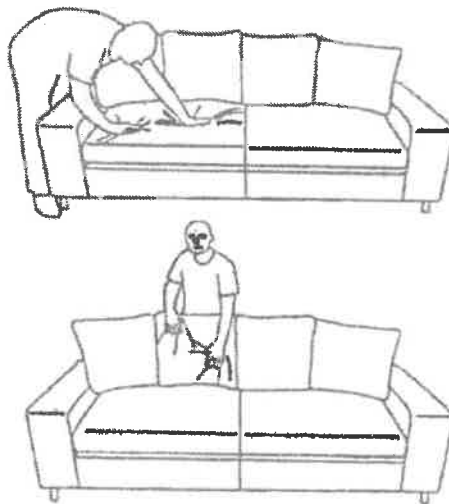
- NUNCA UTILIZAR PRODUTOS ABRASIVOS
- POS LA DE ACO. SOLVENTES.
- NAO MOLHAR DEMASIADO.

	ACABAMEN TO IMITACAO	SUPERFICIE ESTRATIFICADAS	SUPERFICIE LACADAS	MADEIRA ENVERNIZA DA	TEXTIL PFR
AGUA COM SABAO (SABAO NEUTRO)	X	X	X	X	X
AGUA COM ST MARC		X	X		
INSTRUÇÕES ESPECÍFICAS DO FABRICANTE					X

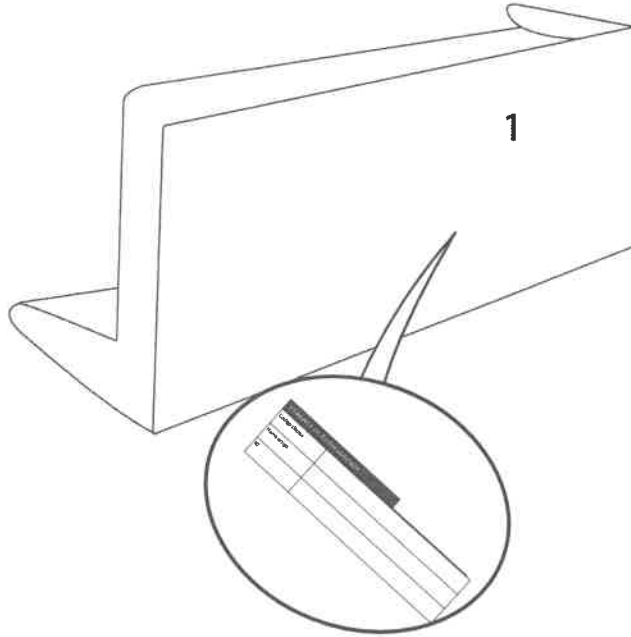
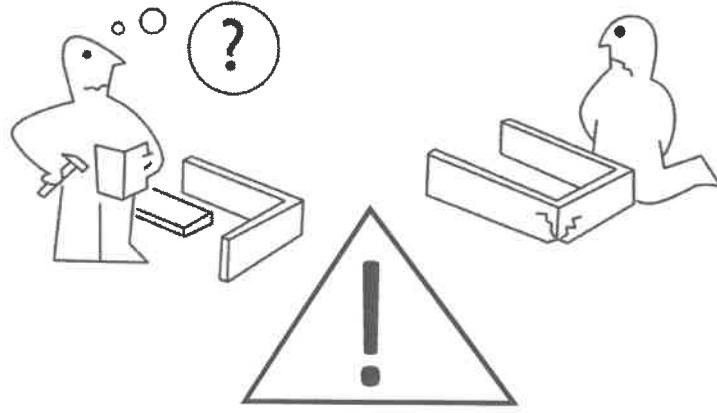
Attention



- EN** For more elegance and volume.
We recommend shaking and tapping the cushions with your hand
- DE** Dieses Möbel hat eine lange und anstrengende Reise hinter sich. Bevor Sie es benutzen, schütteln und klopfen Sie die Kissen zurecht. Das verleiht dem Aussehen Eleganz und Attraktivität.
- FR** Ce salon vient de faire un voyage. Pour plus d'élégance et de volume, nous vous conseillons de secouer et de taper les coussins avec la main.
- IT** Questo salotto ha appena fatto lunghi viaggi. Per più eleganza e volume, vi consigliamo di scuotere e battere i cuscini.
- ES** La sofá en el salón es destina para descansar.
Nosotros les recomendamos los cojinos para el aspecto mas elegante.
- PT** Podemos recomendar a almofada elegante appearance.
The seguro está em ordem para descansar.



- EN** Repeat this process after each use.
- DE** Klopfen Sie die Kissen nach jedem Benutzen mit der Hand auf.
- FR** Renouveler ce procede apres chaque utilisation.
- IT** CIO procedere, deve essere rinnovare dopo ogni utilizzo.
- ES** Despues cada uso que arréglar los cojinos.
- PT** ApÓs cada uso, por favor, colocar para baixo as almofadas.



Attention ! Pour toute réclamation veuillez bien garder l'étiquette SAV collée au- dessous du meuble

Attenzione! Per favore conservate l'etichetta presente su ogni componente per eventuali reclami

Achtung! Unter dem Mebel befindet sich ein Etikett. Bitte bewahren das Etikett auf eine mögliche Reklamation

Attention! There is a label under every piece of furniture. Please keep it for possible complaints

Atención! Existe una etiqueta debajo de cada mueble. Por favor, quédensela para posibles futuras quejas

Atencao! Abaixo do móvel se encontra uma etiqueta. Por favor nao remova esta e mantem a etiqueta para qualquer reclamação

Važno! Sva i proizvod ima svoju najljepnicu na dnu. Malimo vas da ju sačuvate za eventualne reklamacije

Dikkat önemli !

Bu etiketi lütfen çıkartmayınız. İleride oluşabilecek bir problem için saklayınız.

Bu bilgi bize problemin hızlı çözülmesi için gerekli olacaktır

