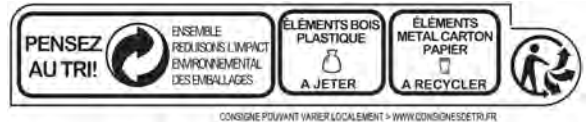
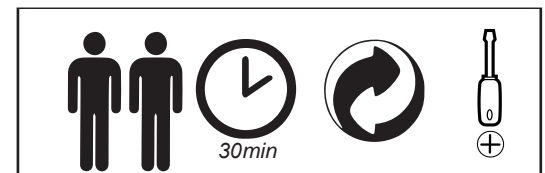


NOTICE DE MONTAGE  
 HASZNALATI UTASITAS  
 ISTRUZIONI DI MONTAGGIO  
 ASSEMBLY INSTRUCTION  
 ISTRUÇÕES DE MONTAGEM  
 MANUAL DE MONTAJE  
 ASSEMBLING  
 INSTRUCTIONS  
 MONTAGEANLEITUNG  
 УПУТСТВО ЗА УПОТРЕБУ

**FOREVER CORNER SOFA**

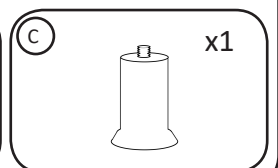
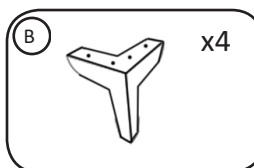
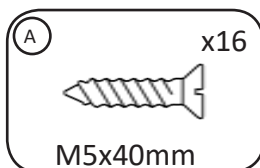
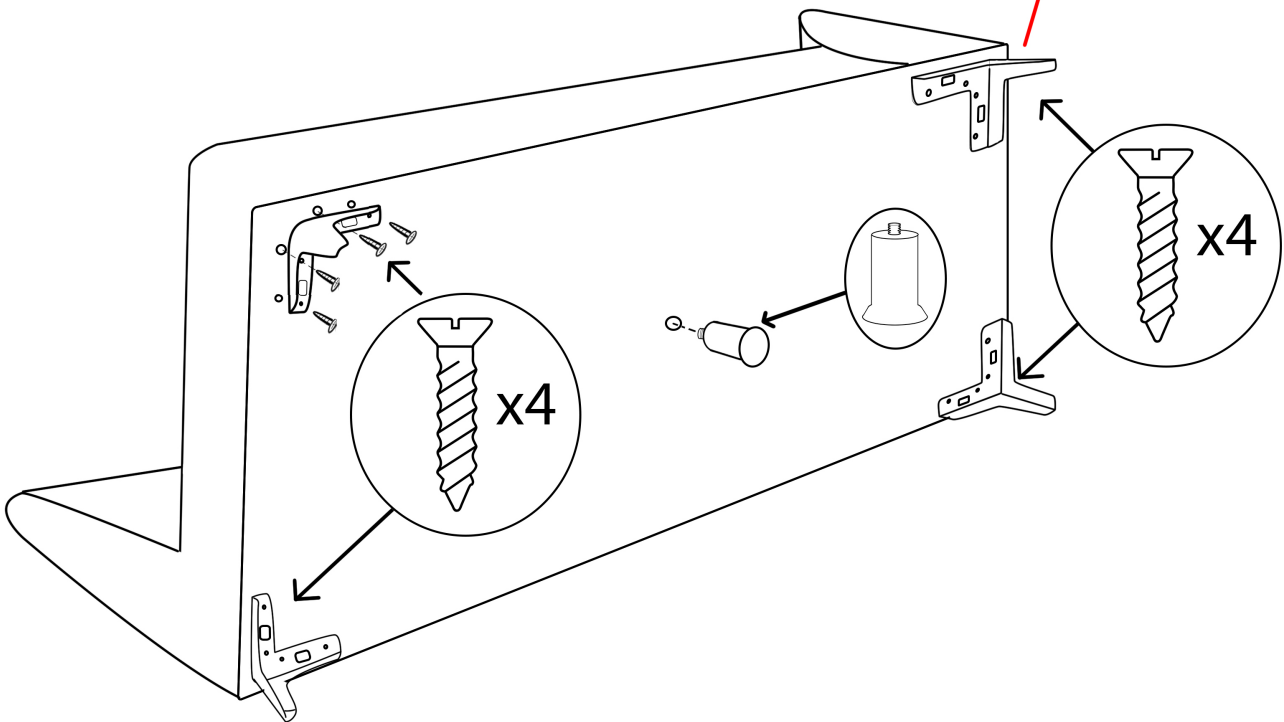
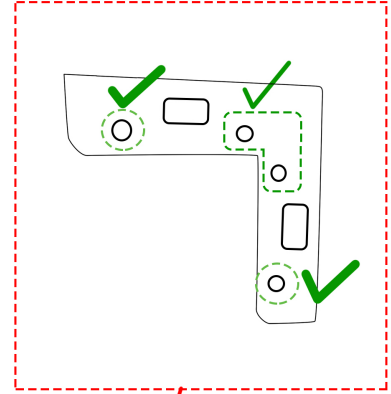
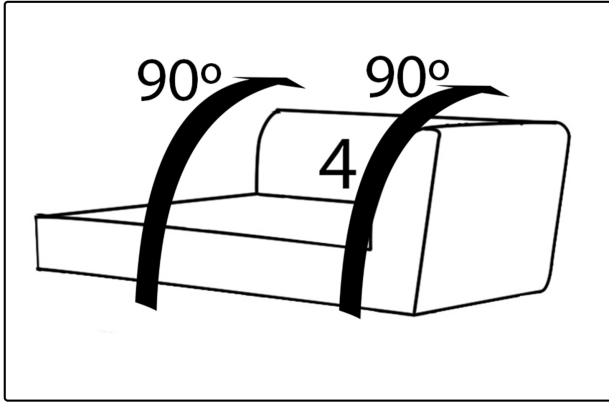
22.4.2019



AVANT DE COMMENCER, SE REPORTER AUX CONSEILS DE MONTAGE EN ANNEXE  
 BEFORE STARTING, REFER TO THE ASSEMBLING ADVICE IN ANNEX  
 AVANTI DI COMMINCIARE RIPORTATE AGLI CONSIGLI DI MONTAGGIO  
 ANTES DE COMMERCAR ADIAR-SE AOS CONSELHOS DE MONTAGEM EM ANEXO  
 ANTES DE EMPEZAR CONSUL TELOS CONSEJOS PAR EL MANTAJE  
 BEVOR SIE BEGINNEN, BEFOLGEN SIE SICH AUF DIE MONTAGEMÖGLICHKEITEN IM ANHANG  
 PRIJE POČETKA, POZIV NA SAVJET SKUPLJANJA U DODATKU  
 Пре него што почнете, обратите се упутству за прикупљање података у прилогу

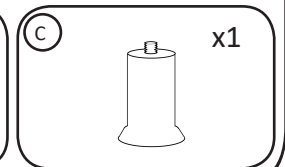
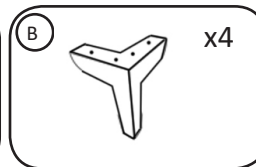
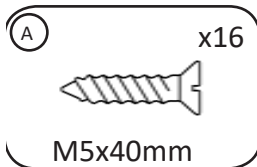
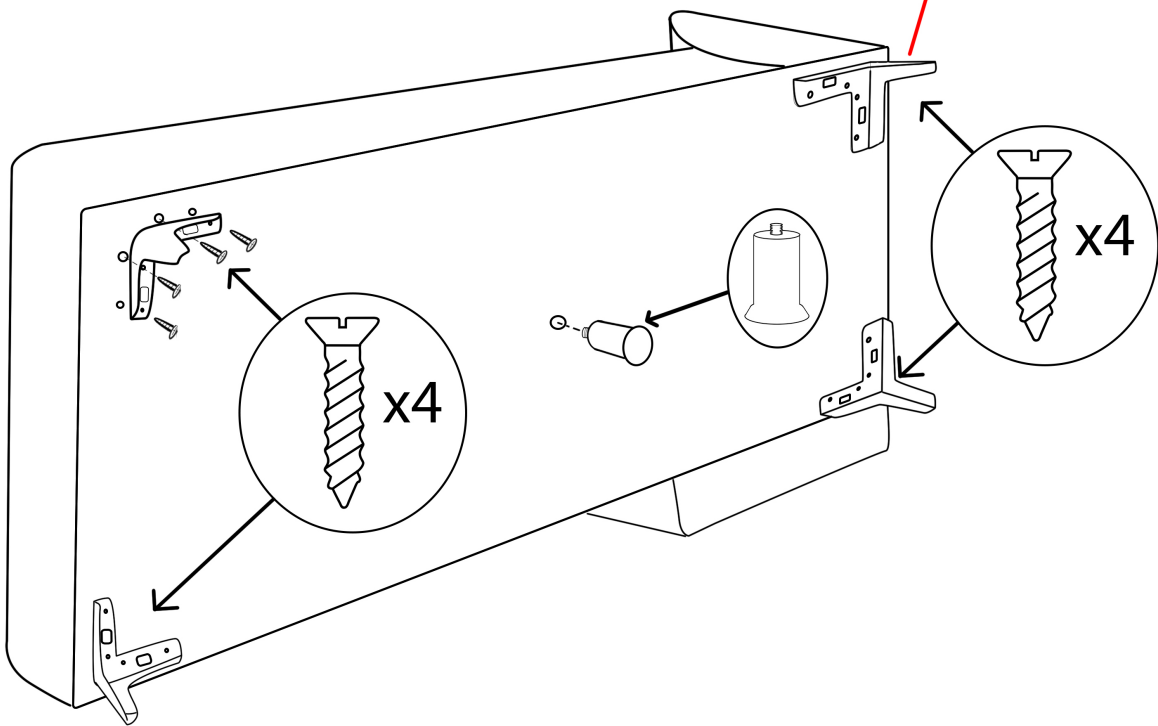
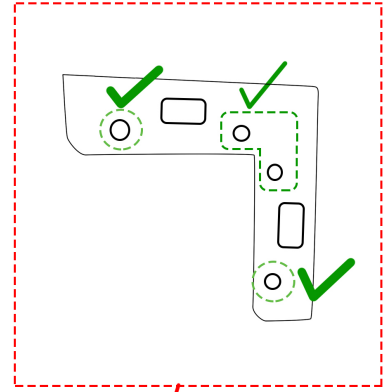
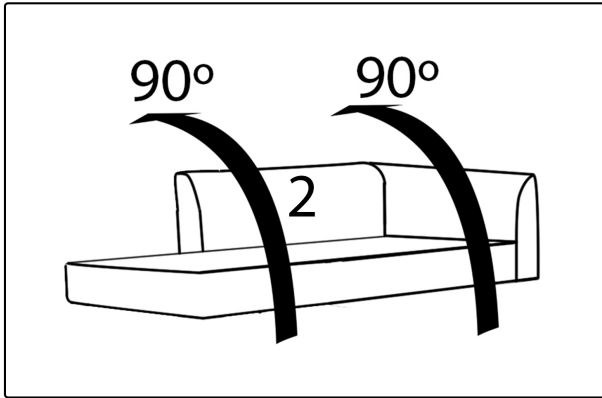
NOTICE DE MONTAGE  
HASZNALATI UTASITAS  
ISTRUZIONI DI MONTAGGIO  
ASSEMBLY INSTRUCTION  
ISTRUCOES DE MONTAGEM  
MANUAL DE MONTAJE  
ASSEMBLING  
INSTRUCTIONS  
MONTAGEANLEITUNG  
УПУТСТВА ЗА УПОТРЕБУ

1



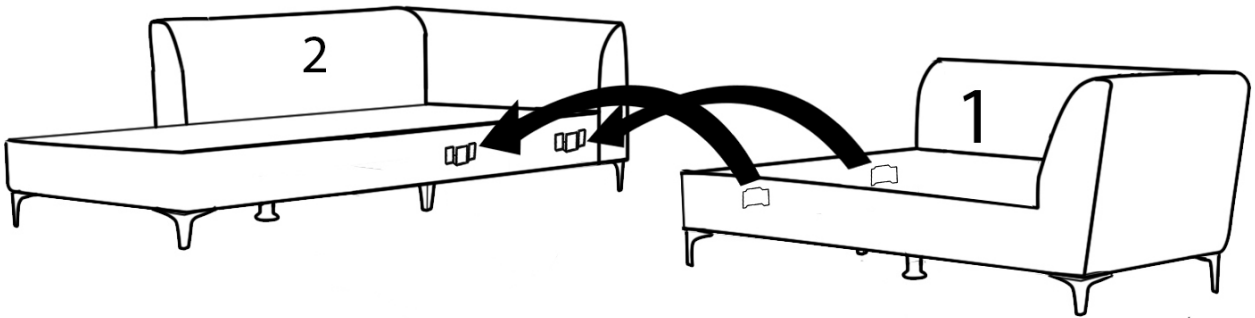
NOTICE DE MONTAGE  
HASZNALATI UTASITAS  
ISTRUZIONI DI MONTAGGIO  
ASSEMBLY INSTRUCTION  
ISTRUCOES DE MONTAGEM  
MANUAL DE MONTAJE  
ASSEMBLING  
INSTRUCTIONS  
MONTAGEANLEITUNG  
УПУТСТВА ЗА УПОТРЕБУ

2

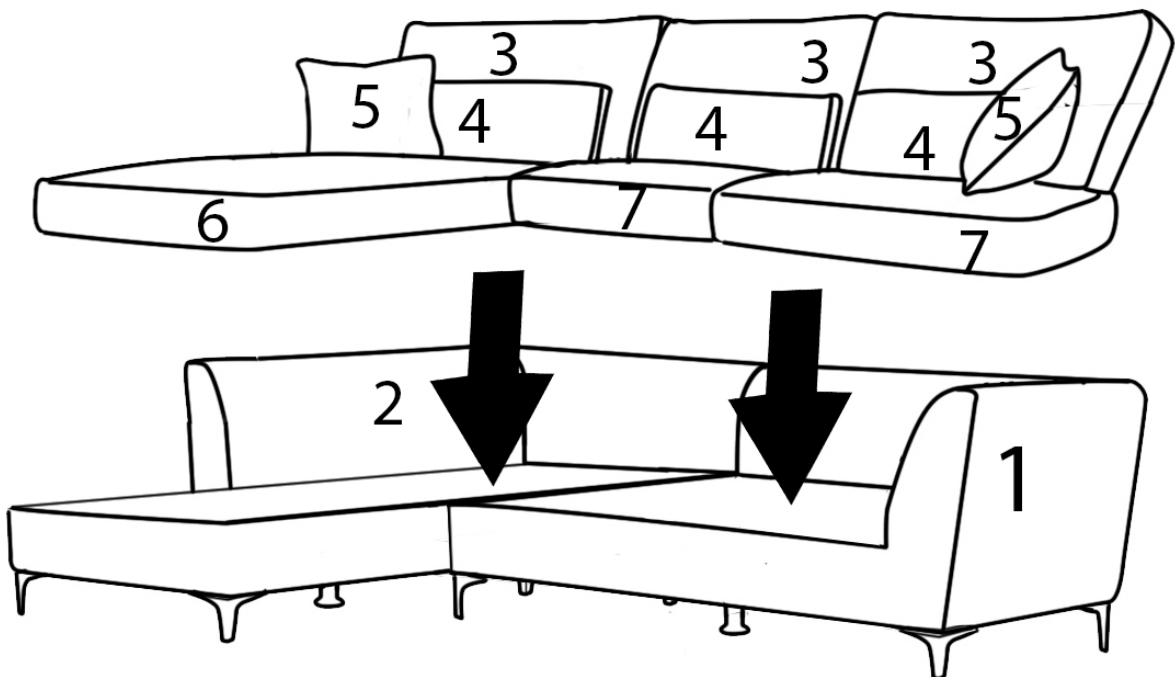


NOTICE DE MONTAGE  
HASZNALATI UTASITAS  
ISTRUZIONI DI MONTAGGIO  
ASSEMBLY INSTRUCTION  
ISTRUCOES DE MONTAGEM  
MANUAL DE MONTAJE  
ASSEMBLING  
INSTRUCTIONS  
MONTAGEANLEITUNG  
УПУТСТВА ЗА УПОТРЕБУ

3



3



## DEUTSCH

### MONTAGE TIPPS:

1. LESEN SIE SORGFÄLTIG DIE MONTAGEANWEISUNG.
2. SUCHEN SIE ALLE STÜCKE VON IHREM SOFA.
3. SAMMELN UND ÜBERPRÜFEN SIE DIE HARDWARE.
4. NEHMEN SIE DIE NOTWENDIGEN WERKZEUGE.
5. FINDEN SIE EINEN MONTAGE-BEREICH.
6. STELEN SIE SICH IHR SCHLAR



VERWENDEN SIE NIEMALS SCHEUERMITTEL, STAHLWOLLE, LÖSUNGSMITTEL ZU SEHR BEFEUCHTEN SIE NICHT.

### PFLEGEHINWEISE:

1. ABZUSTAUBEN SORGFÄLTIG.
2. BEFEUCHTEN SIE EIN WEICHES TUCH MIT WASSER WARMER SEIFEN.



- VERWENDEN SIE NIEMALS SCHEUERMITTEL, STAHLWOLLE, LÖSUNGSMITTEL - ZU SEHR BEFEUCHTEN SIE NICHT.

	DEKORPAPIER	LAMINATOBERFLÄCHEN	LACKIERTE OBERFLÄCHEN	HOLZLASUR	KUCHENTEXILIEN
SOAP UND WASSER (NEUTRALSEIFE)	X	X	X	X	X
WASSER HINZUFÜGEN WASCHMITTEL		X	X		
BESTIMMTEN HERSTELLERS WARTUNGS					X

## FRANCAISE - SUISSE

### CONSEILS DE MONTAGE:

1. BIEN ETUDIER LA NOTICE MONTAGE.
2. REFEREZ LES PIÈCES CONSTITUANT VOTRE MEURLE.
3. REGROUPEZ ET CONTRÔLEZ LA QUINCAILLERIE.
4. MUNISSEZ-VOUS DE L'OUTILLAGE NECESSAIRE.
5. AMÉNAGEZ-VOUS UNE ZONE DE MONTAGE.
6. PROCÉDEZ AU MONTAGE.



NE JAMAIS FORCER LES ASSEMBLAGES RESSERREZ LES VIS APRES QUELQUES TEMPS D'USAGE. GARDER VOTRE NOTRE NOTICE DE MONTAGE SI UNE PIÈCE VENAIT A MANQUER. ELLE SERAIT LE PLUS CLAIR MOYEN DE COMMUNIQUER AVEC VOTRE MAGAZIN.

### CONSEILS D'ENTRETIEN:

1. DEPOUSSIÉREZ SOIGNEUSEMENT
2. HUMECTER UN CHIFFON DOUX ET PROPRED D'EAU I RGRREMENT SAVONNEUSE (OU DETERGENT)



- NE JAMAIS UTILISER DE PRODUITS ABRASIFS POUDRE, LAINE D'ACIER, SOLVANTS, - NE PAS MOUILLER TROP COPERUSMENT.

	PAPER DECUR	SURFACES SIRATIFIEES	SURFACES LAQUEES	BOIS VERNIS	TEXTILL GUIR
EAU SAVONNEUSE (SAVON NEUTRE)	X	X	X	X	X
EAU ADDITIONNER DE DETERGENY		X	X		
ENTRETIEN SPECIFIQUE FABRICANT					X

## ITALIANO - SVIZZERA

### CONSIGLI DI MONTAGGIO:

1. STUDIARE ENE LE STRUZIONI DI MONTAGGIO
2. PRENDRE CONOSCENZA DEI PEZZI CHE COSITUISCONO IL MOBILE
3. RAGGRUPPARERE E CONTROLLARE LA FERRAMENTA
4. MUNIRSI DEGLI UTENSILI NECESSARI
5. PREPARARE UNA ZONA DI MONTAGGIO
6. PROCEDERE AL MONTAGGIO



NON FORZARE MAIGLI ASSEMBLAGGI RISTRINGERE LE VITI DOPO UN PERIODO D'USO CONSERVARE QUESTE ISTRUZIONI DI MONTAGGIO SE UN PEZZO VENISSE A MANCARE SAREBBE IL MIGLIORE MEZZO DI COMUNICAZIONE CON IL RIVENDITORE

### CONSIGLI PER LA MANUTENZIONE:

1. SPOLVERATE ACCURATAMENTE
2. INUMIDIRE CON ACQUA LEGGERMENTE INSAPONATA UNO STRACCIO MORBIDO E PULITO



- NON UTILIZZARE MAI PRODOTTI ABRASIVI POLVERE, LANA DI ACCIAIO, SOLVENTI, - NON BAGNARE TROPPO.

	CARTA	SCPERFICIE STRATIFACATE	SCPERFICIE LACCATE	LACATE LEGNO VERNICIATO	TESSILE CUCIO
ACQUA CON SAPONE (SAPONE NEUTRO)	X	X	X	X	X
ACQUA CON DETERSIVO SAN LLARC		X			
MANUTENZIONE SPECIFICA PRODUTTORE					X

## ESPAÑOL

### CONSEJOS PARA EL MONTAJE:

1. ESTUDIE ATENTAMENTE EL MANUAL DE MONTAJE
2. LOCALICE LAS PIEZAS QUE CONSTITUYEN SU MUEBLE
3. REUNA Y CONTROLE LOS TORNILLOS
4. EQUIPE-SE DE LAS HERRAMIENTAS NECESARIAS
5. PREPARE UNA ZONA DE MONTAJE
6. REALICE EL MONTAJE



NO FUERCE NUNCA EN LAS UNIONES. APRIETE LOS TORNILLOS DESPUES DE CIERTO TIEMPO DE UTILIZACION CONSERVE SU MANUAL DE MONTAJE, SI FALTARA UNA PIEZA. SERIA LA MANERA MAS FACIL DE COMUNICAR CON LA TIENDA

### CONSEJOS PARA EL MANTENIMIENTO:

1. DESPOLVOREAR CULDADOSAMENTE
2. HUMEDecer UN PANO SUAVE Y LIMPIO CON AGUA LIGERAMENTE ENJABONADA



- NO USE NUNCA PRODUCTOS ABRASIVOS TALES COMO POLVO DEL LIMPIAR, LANA DE ACERO, SOLVENTES, - NO MOLAR EXAGERADAMENTE.

	PAPEL DE DECORACIO	SUPERFICIE ESTRATIFICADAS	SUPERFICIE MAQUFADAS	MADERA BAINZADA	TEXTIL COERO
ACQUA Y JABON (JOBON NEUTRO)	X	X	X	X	X
ACQUA COM DETERGENTE		X	X		
MANTENIMIENTO ESPECIFICO DEL FABRICANTE					X

**PORTUGES****CONSELHOS DE MONTAGEM:**

1. ESTUDA BEM AS INSTRUCOES DE MONTAGEM
2. JUNTA AS PECAS QUE CONSTITUEM O SEU MOVEL
3. REAGRUPA E CONTROLA A QUANTIDADE
4. EQUIPA-SE DA FERRAMENTA NECESSARIA
5. CRIA-SE UNZA ZANA DE MONTAGEM
6. PROCEDA A MONTAGEM



NUNCA ESFORCAR AS MONTAGENS APERTAR OS PARAFUSOS APOS UM TEMPO DE UTILIZACAO GUARDAR AS INSTRUCOES DE MONTAGEM. SI FALTARA ALGUNA PIEZA, LO MAS A CONSEJABLE ES CONTRACTAR CON LA TIENDA

**CONSELHOS PARA A MANUTENCAO:**

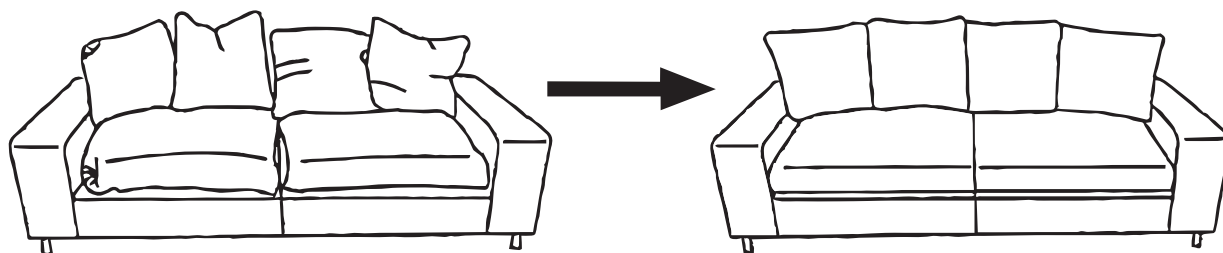
1. ELIMINAR BEM O PO.
2. UMEDECER UM PANO SUAVE E LIMPO COM AGUA E UM POUCO DE SEBAO



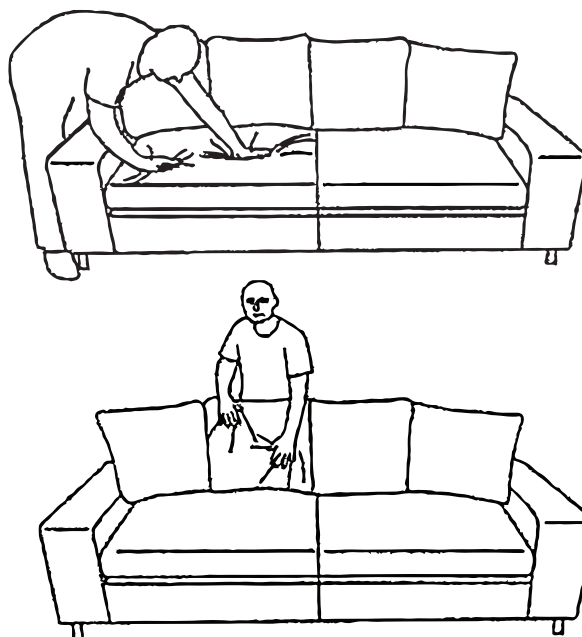
- NUNCA UTILIZAR PRODUTOS ABRASIVOS POS LA DE ACO. SOLVENTES.
- NAO MOLHAR DEMASIADO.

	ACABAMEN TO IMITACAO	SUPERFICIE ESTRATIFICADAS	SUPERFICIE LACADAS	MADEIRA ENVERNIZADA	TEXTIL PFIR
AGUA COM SABAO (SABAO NEUTRO)	X	X	X	X	X
AGUA COM ST MARC		X	X		
INSTRUCOES ESPECIFICAS DO FABRICANTE					X

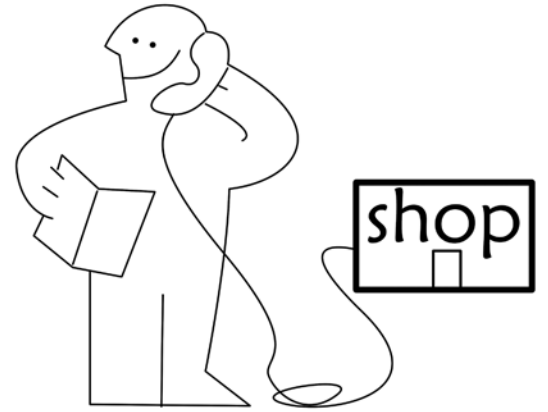
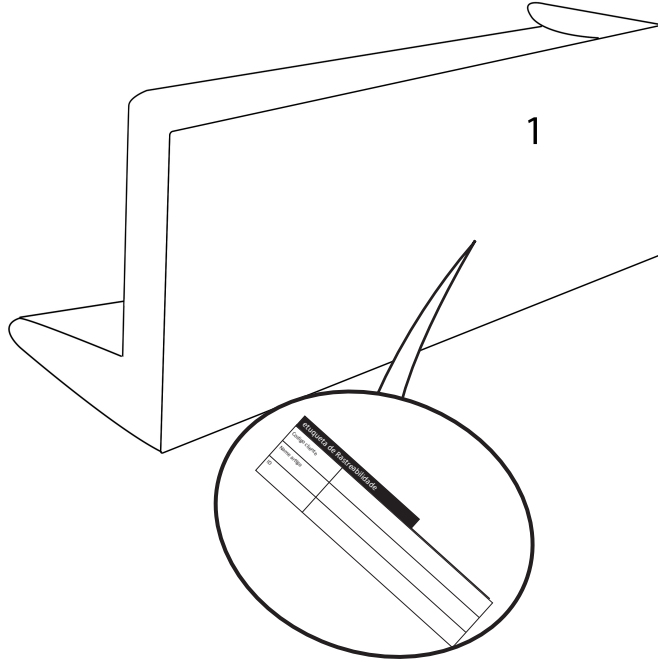
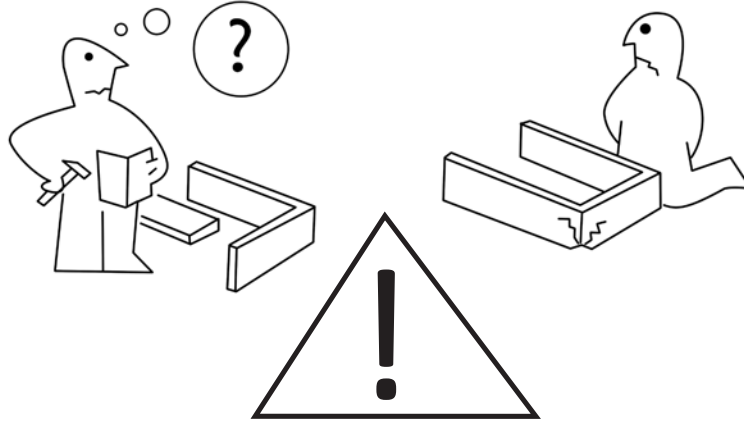
# Attention



- DE** Dieses Möbel hat eine lange und anstrengende Reise hinter sich. Bevor Sie es benutzen, schütteln und klopfen Sie die Kissen zurecht. Das verleiht dem Aussehen Eleganz und Attraktivität.
- FR** Ce salon vient de faire un voyage. Pour plus d'élégance et de volume, nous vous conseillons de secouer et de taper les coussins avec la main.
- IT** Questo salotto ha appena fatto lunghi viaggi. Per più eleganza e volume, vi consigliamo di scuotere e battere i cuscini.
- ES** La sofa en el salón es destinada para descansar. Nosotros les recomendamos los cojinos para el aspecto más elegante.
- PT** Podemos recomendar a almofada elegante appearance. The seguro está em ordem para descansar.



- DE** Klopfen Sie die Kissen nach jedem Benutzen mit der Hand auf.
- FR** Renouveler ce procédé après chaque utilisation.
- IT** Ció procedere, deve essere rinnovare dopo ogni utilizzo.
- ES** Después cada uso que arreglar los cojinos.
- PT** Após cada uso, por favor, colocar para baixo as almofadas.



*Attention ! Pour toute réclamation  
veuillez bien garder l'étiquette SAV  
collée au- dessous du meuble*

**Attenzione! Per favore conservate  
l'etichetta presente su ogni  
componente per eventuali reclami**

*Achtung! Unter dem Mebel befindet  
sich ein Etikett. Bitte bewahren das  
Etikett auf eine mögliche Reklamation*

**Attention! There is a label under  
every piece of furniture. Please keep  
it for possible complaints**

*Atención! Existe una etiqueta debajo  
de cada mueble. Por favor,  
quédensela para posibles futuras quejas*

**Atencao! Abaixo do móvel se  
encontra uma etiqueta. Por favor  
nao remova esta e mantem a  
etiqueta para qualquer reclamação**

*Važna! Sva i proizvod ima svoju  
najljepnicu na dnu. Molimo vas da ju  
sačuvate za eventualne reklamacije*

**Dikkat önemli !**

**Bu etiketi lütfen çıkartmayınız.  
Heride oluşabilecek bir problem için  
saklayınız.**

**Bu bilgi bize problemin hızlı  
çözülmesi için gerekli olacaktır**

